

Návod k používání



GF-3131-447 MH

ANITA B s.r.o.
Průmyslová 2453/7
680 01 Boskovice
Czech Republic
tel: +420 516 454 774
+420 516 453 496
fax: +420 516 452 751
e-mail: info@anita.cz

VERZE	POPIS	VYTVOŘENO	SCHVÁLENO
MP03100CZ_200226		26. 02. 2020	Ing. Kamil Krátký
MP03100CZ_220318	Doplněna tabulka parametrů	18/3/2022	Bohdan Paar

Všechna práva vyhrazena.

Vlastnictví Anita B s.r.o. a chráněno autorským právem. Použití tohoto obsahu bez písemného souhlasu Anita B s.r.o. zakázáno.

Copyright © Anita B s.r.o. (2020)

Obsah

A. ZÁKLADNÍ INFORMACE	5
A.1 Stručný popis a předpokládané použití šicího stroje	5
A.2 Technické parametry	6
B. BEZPEČNOSTNÍ OPATŘENÍ A BEZPEČNOSTNÍ PRVKY	7
B.1 Všeobecné bezpečnostní instrukce.....	7
B.2 Bezpečnostní instrukce při dodání.....	7
B.3 Bezpečnostní instrukce při instalaci a údržbě.....	7
B.4 Bezpečnostní instrukce při denním provozu pro obsluhu	8
B.5 Pracovní prostředí stroje.....	8
B.6 Podmínky elektrické instalace stroje	8
B.7 Pokyny pro likvidaci stroje	8
C. UVEDENÍ STROJE DO PROVOZU	9
C.1 Instalace olejové vany	9
C.2 Instalace kolenní páky	9
C.3 Usazení hlavy stroje	10
C.4 Mazání	11
C.5 Zaběhnutí stroje	11
C.6 Nastavení intenzity mazání	12
D. OBSLUHA STROJE.....	13
D.1 Vložení jehly.....	13
D.2 Vložení pouzdra cívky	13
D.3 Navíjení spodní nitě	14
D.4 Navlečení spodní nitě	14
D.5 Navlečení horní nitě.....	15
D.6 Nastavení délky stehu.....	15
D.7 Zpětné šití	16
D.8 Seřízení napětí nitě	16
D.9 Seřízení přítlaku patky	17
D.10 Nastavení délky konce nitě po odstříhu	17
D.11 Nastavení pružiny napětí horní nitě	18
D.12 Nastavení vodiče množství nitě	18
D.13 Nastavení výšky a kroku patky.....	19
D.14 Nastavení výšky podavače	19
D.15 Nastavení úhlu podavače.....	19
D.16 Čištění	20
E. NÁVOD K POHONNÉ JEDNOTCE	21
E.1 Popis funkcí	21
E.2 Tabulka srovnání standardních fontů s fonty LCD displeje.....	22
E.3 Ruční nastavení polohy jehly.....	23
E.4 Obnovení výchozího nastavení.....	23
E.5 Tabulka uživatelských a servisních parametrů.....	24
E.6 Chybová hlášení.....	28
E.7 Schéma zapojení konektorů	29
E.7.1 Popis vstupních/výstupních signálů	29

E.7.2 Tabulka výstupů pro jednotlivé funkce (14P).....	29
F. KATALOG NÁHRADNÍCH DÍLŮ	30

A. ZÁKLADNÍ INFORMACE

A.1 Stručný popis a předpokládané použití šicího stroje

Jednohřelový plochý stroj se spodním ponorným a patkovým podáváním. Tichý a úsporný servomotor, který je integrován v hlavě stroje zajišťuje odstřih nití, automatické zapoštění a automatický zdvih patky.

Tyto funkce lze naprogramovat nebo vypnout. Stroj je určen pro šití středně silných až silných materiálů nitěmi jemnosti Nm. 40 až 15. Využívá se zejména při výrobě čalounění, bytového textilu, galanterie apod.



A.2 Technické parametry


Model	GF-3131-447 MH
Počet jehel	1
Rozpich jehel	
Použití	Středně těžké/těžké materiály
Druh stehu	vázaný dvounitý
Délka stehu	max. 8 mm
Zdvih patky ruční pákou	10 mm
Zdvih patky kolenní pákou nebo solenoidem	12 mm
Systém jehly	135x17 na textil, 135x16 na kůži
Síla jehly	Nm. 110 -160 *
Chapač	Horizontálně uložený s cívkou 26 mm
Mazání	Automatické, pomocí čerpadla
Pohon	integrováný servomotor 1x230V
Hmotnost hlavy	50 kg
Hmotnost podstavce	27 kg
Průchozí prostor hlavy stroje	260 x 120 mm
Rozměr zákl. desky stroje	475 x 180 mm
Příkon stroje	max. 750 W (krátkodobě při rozběhu)
Půdorysné rozměry stroje (včetně podstavce)	1070 x 545 mm
Výška pracovní desky stolu	740 – 800 mm
Výška stroje (včetně nitového stojánu)	1550 mm
Ekvivalentní hladina akustického tlaku samotného stroje v pracovním místě při 20 % využití stroje během směny při standardních podmínkách šití	83 dB/A
Maximální rychlost šití	2000 stehů/min **

* na jehlu Nm. 110 je stroj nastaven ve výrobním závodě


**Uvedená hodnota rychlosti šití nesmí být překročena s ohledem na životnost mechanismu stroje. Nelze zaručit její dosažení za jakýchkoliv podmínek. Obvykle je nutné její snížení v závislosti na použité niti, jehle a šitém materiálu, délce stehu a kroku patek.

B. BEZPEČNOSTNÍ OPATŘENÍ A BEZPEČNOSTNÍ PRVKY

B.1 Všeobecné bezpečnostní instrukce

- Před použitím stroje si důkladně přečtěte tento manuál, návod k používání a návod k obsluze. Tam jsou také uvedeny parametry stroje a specifikovány mezní hodnoty a podmínky, za kterých smí být stroj používán. 
- Ujistěte se o poloze ON/OFF tlačítka, abyste ho mohli operativně použít.
- Za žádných okolností nedávejte prsty do oblasti působení šicí jehly.
- Kontrolujte, zda nejsou poškozeny elektrické kabely, aby dotykem s obnaženým vodičem nedošlo k poranění. Poškozené kryty okamžitě opravte nebo nahradte bezchybným krytem.
- Při výměně jehly, navlékání nitě, opravě nebo jakémkoli mechanickém seřízení a odchodu od stroje vypněte stroj vypínačem ON/OFF, případně hlavním vypínačem.
- Před čištením stroje nebo údržbě odpojte přívod energie vytažením vidlice ze zásuvky.
- V případě, že na stroji nebudete pracovat, přívod energie vypněte hlavním vypínačem.
- Dojde-li k poruše v dodávce energie, vypněte stroj hlavním vypínačem.
- Neupravujte stroj žádným způsobem, který by mohl ohrozit bezpečnost.
- V případě poškození bezpečnostního štítku objednejte u naší firmy nový a umístěte jej na původní místo.
- Dbejte, abyste zabránily zachycení pohybujícími se mechanismy stroje, zejména rukávů, volných částí oděvů a vlasů.
- Na stroji nepracujte pod vlivem alkoholu a drog.

B.2 Bezpečnostní instrukce při dodání


- Při vybalování se řiďte značkami na obalu. 
- Viditelné poškození zásilky ihned hlase dopravci. Překontrolujte obsah zásilky s objednávkou a případné závady ihned hlase výrobcí. Pozdější reklamace nebude uznána.

B.3 Bezpečnostní instrukce při instalaci a údržbě

- Stroj by měla instalovat a poprvé spouštět pouze osoba k tomu vyškolená.
- Zasahovat do elektrických obvodů může pouze proškolená osoba s vyhláškou č.50/158 sb.6 a vyšší.
- Přesvědčte se, zda přívod energie a jeho napětí, dimenzování a jištění je takové, aby umožnilo stálou dodávku energie potřebnou pro spolehlivý výkon stroje.
- Zapojte správně uzemnění.
- Je přísně zakázáno připojovat veškeré konektory při zapnutém stroji pod napětím. Hrozí nebezpečí poškození elektrických součástí a pohonů.
- Je-li nutno demontovat některý z krytů, vypněte hlavní vypínač, případně odpojte stroj vidlicí od přívodu energie.
- Lze používat pouze výrobcem dodané nebo schválené náhradní díly.

- Stroj má být vzdálen od vysokofrekvenčního vlnění a transponderů radiových vln. V případě působení elektromagnetických vln generujících interference se servomotorem může dojít k nesprávné funkci.

B.4 Bezpečnostní instrukce při denním provozu pro obsluhu

- Nepřipojujte stroj na síť, je-li některý z ochranných krytů odejmut. 
- Překontrolujte, zda nejsou poškozeny elektrické kabely, aby dotykem s obnaženým vodičem nedošlo k poranění.
- Pochybujete-li o správnosti postupu nebo seřízení stroje pro danou operaci, zavolejte odpovědného mechanika.
- Uživatel musí zajistit odpovídající osvětlení pracovní plochy i okolí stroje.

B.5 Pracovní prostředí stroje

Veškerou montáž a servisní práce provádějte vždy s vypnutým přívodem elektrické energie.

- Nepoužívejte stroj tehdy, když elektrické napětí přesahuje toleranci +/-10 %
- Pro bezpečnou činnost stroje, používejte stroj za následujících podmínek:
 - pracovní teplota: 5 až 40 °C
 - skladovací teplota: -10 až 60 °C
- Vlhkost v rozmezí 20-80 % (relativní vlhkost)

B.6 Podmínky elektrické instalace stroje

- Elektrické napájení
 - Elektrické napájení musí být v rozmezí regulovaného napětí +/-10 %.
 - Frekvence by měla být regulovaná (50/60 Hz) +/-1 %.
- Elektromagnetická kompatibilita
 - Použijte oddělený přívod el. energie a zajistěte, aby stroj nebyl umístěn v blízkosti výrobků vyzařujících silné magnetické nebo vysokofrekvenční pole.
- Bud'te opatrní, aby nedošlo k vylití tekutin do řídicího boxu a motorů.
Chraňte řídicí box nebo motory před postřikáním kapalinami.



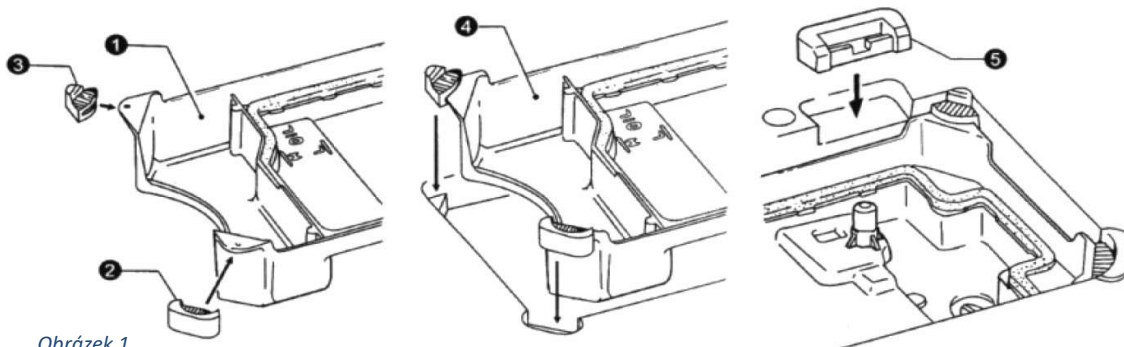
B.7 Pokyny pro likvidaci stroje

Po ukončení technické životnosti stroje jej předejte k likvidaci firmě ANITA B, s.r.o. nebo jiné firmě zabývající se odbornou likvidací výrobků.

C. UVEDENÍ STROJE DO PROVOZU

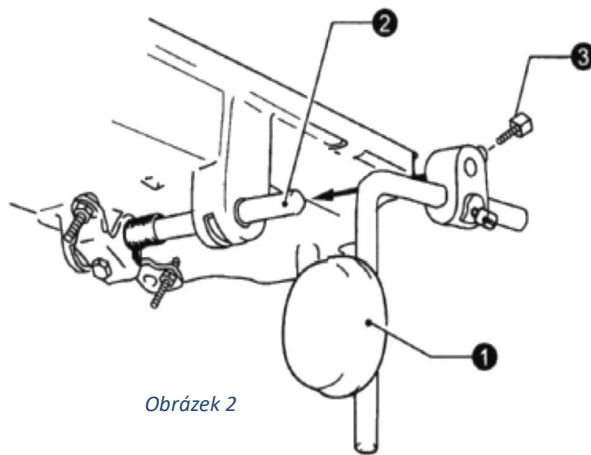
C.1 Instalace olejové vany

- Anti-vibrační těsnění (2 a 3) osadíte na olejovou vanu (1). Vložte ji do odpovídajících otvorů v plátu stojanu. (4). Vložte gumová pouzdra do drážek stolu. (5) viz obr. 1.



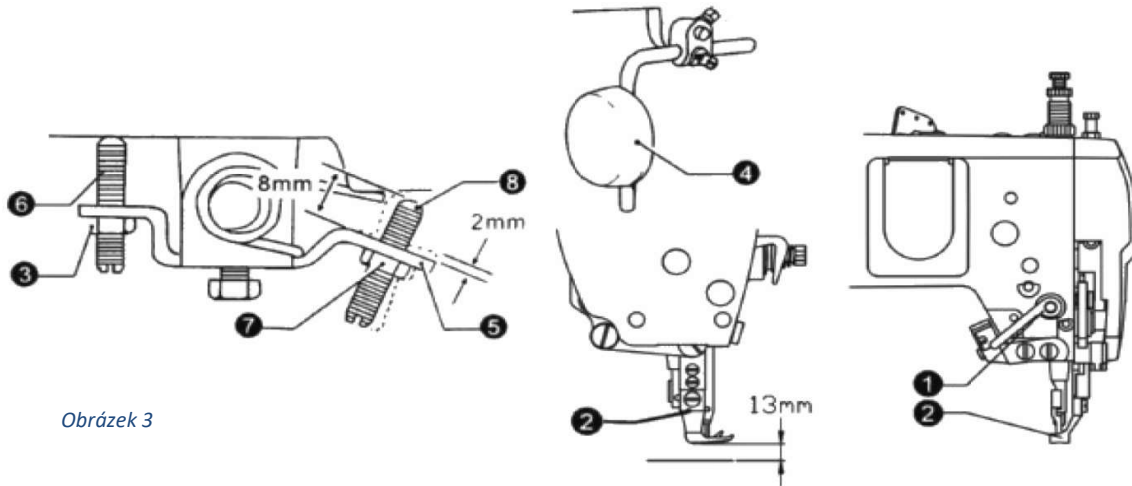
C.2 Instalace kolenní páky

Nasadíte blok kolenní páky (1), páku nasadíte na hřídel (2) a utáhněte šrouby (3). Viz obr. 2.



- Otočte ruční páčkou zdvihu patky (1), a nechte přítlačnou patku spadnout úplně dolů (1) viz obr. č. 3.
- uvolněte šroub (3).
- Otáčením šroubu (6) nastavíte spodní hranici zdvihu patky, nechte 2 mm vůli.
- Utáhněte šroub (3), povolte šroub (7).

- Při otáčení šroubu (8), a pohybem bloku kolenní páky lze nastavit vzdálenost mezi spodní přítlačnou patkou a stehovou deskou na 13 mm.
dokončete nastavení, poté utáhněte šroub (7).



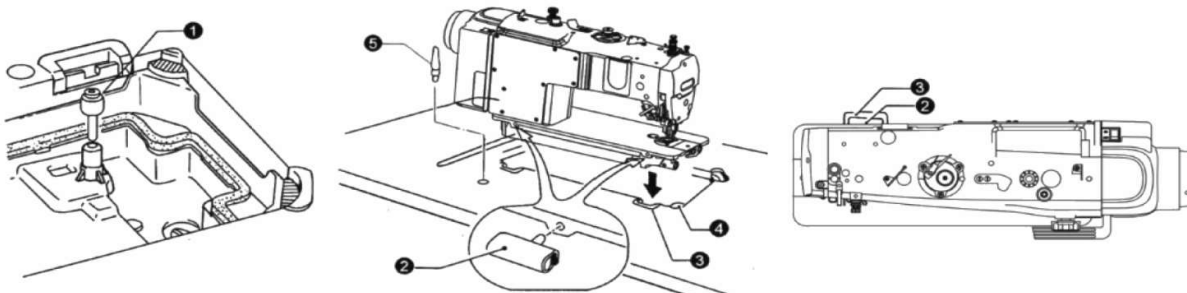
Obrázek 3

C.3 Usazení hlavy stroje

- Vložte panty závěsu do dvou ve stroji. (2)
- Stroj s panty umístěte, usadte do výřezu stolu

Poznámka:

- Vložte opěrný kolík do připraveného otvoru (5).
- Ujistěte se, že je kolík umístěn v takové poloze, kdy při sklopení stroje do maximální polohy nebude hrozit pád stroje. Viz obr 4.

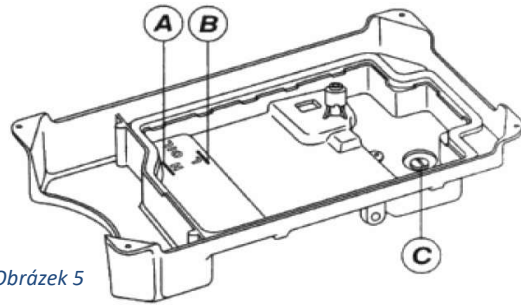


Obrázek 4

C.4 Mazání

- **Kontrola množství oleje:**

Množství oleje musí být doplňováno podle značek v olejové vaně. Značka (A) představuje maximální hodnotu množství oleje. Značka (B) představuje minimální hodnotu množství oleje. Pravidelně kontrolujte množství oleje a při poklesu po značku „B“ jej ihned doplňte po značku „A“ (obr. 5).



Obrázek 5

- **Doplnění oleje:**

Ověřte si, že používáte olej pro dané účely. Před zapnutím stroje se ujistěte, že je v nádobě dostatek oleje M22 po značku A.

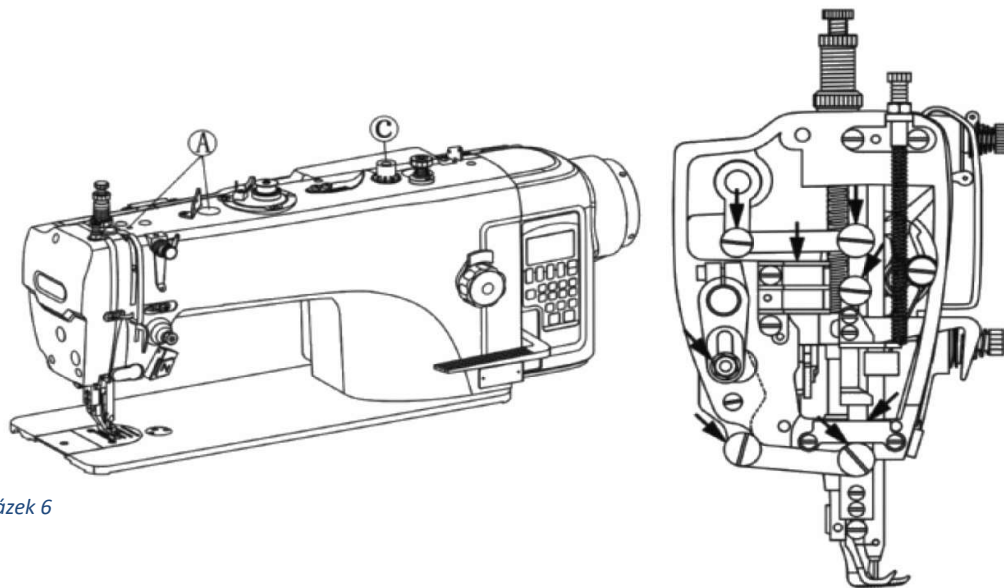
- **Výměna oleje:**

- a) Pro výměnu oleje uvolněte šroub (C) a nechte olej vytéct.
- b) Vyčistěte olejovou vanu, bezpečně dotáhněte šroub (C) poté naplňte olejovou vanu olejem.

C.5 Zaběhnutí stroje

Na začátku užívání nového stroje nebo při opětovném užití dlouho odstaveného stroje zaběhňte stroj ca 30 min při rychlosti (1000-1500/min). Poté při vyšší rychlosti (2000/min) sledujte olejznak, zda dochází k promazání (C). Viz obr. 6.

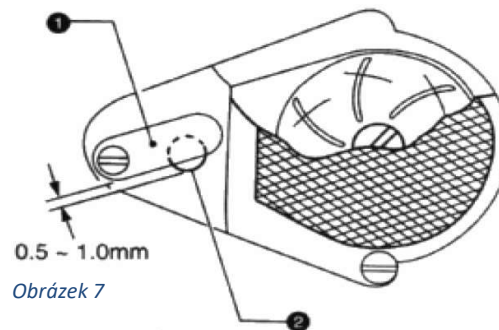
Ostatní běžné mazání vyžaduje 30minutový záběhový test při nižší rychlosti šití, poté postupně zvyšujte rychlost šití. Po uplynutí přibližně jednoho měsíce se stroj zcela zaběhne pro vyšší rychlost šití.



Obrázek 6

C.6 Nastavení intenzity mazání

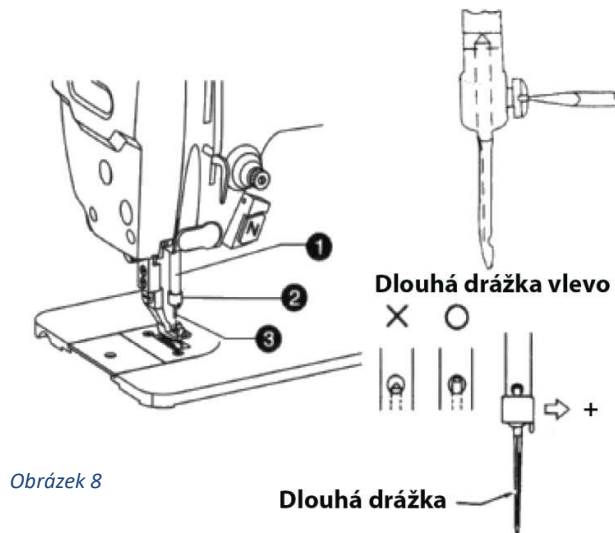
Při rychlosti stroje alespoň 2000/min pozorujte olejoznak. Pokud není vidět promazávání olejem, otočte nastavovací desku (1) a překryjte otvor oleje. (2). Viz obr. 7



D. OBSLUHA STROJE

D.1 Vložení jehly

- Otáčením ručního kola uveďte jehelní tyč do horní polohy obr. 8.
- Povolte šroub (2).
- Vložte jehlu (3) do jehelní tyče co nejvíce do horní polohy tak, aby delší drážka směřovala směrem vlevo, pak utáhněte šroub (2).

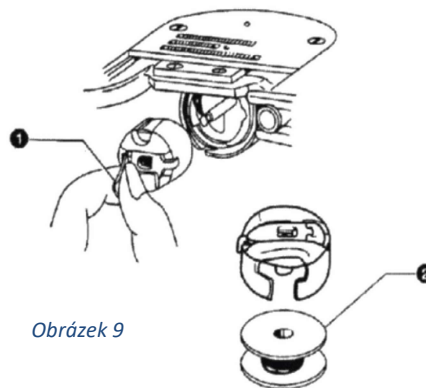


Obrázek 8

D.2 Vložení pouzdra cívky

Před vložení pouzdra cívky se ujistěte, že je jehelní tyč v horní pozici. Vyjměte pouzdro cívky z chapače (1), vložte cívku do pouzdra a následně vložte do chapače. Viz obr. 9.

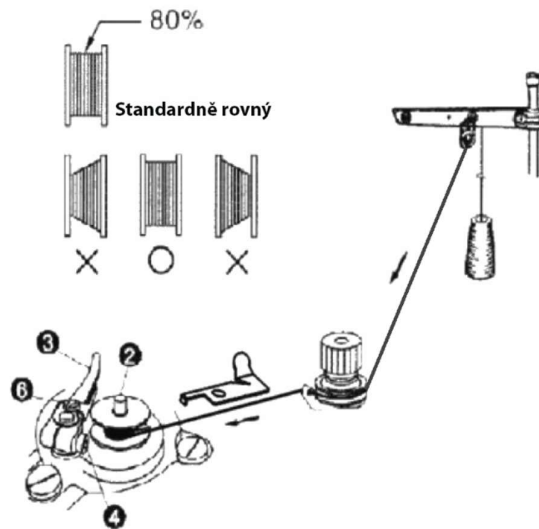
Při výměně cívky, odklopte držák na pouzdře cívky a opatrně vyjměte z chapače



Obrázek 9

D.3 Navíjení spodní nitě

- vložte cívku do spodní části navíječe obr. (10).
- ve směru šipky navedte nit a několikrát obmotejte okolo cívky.
- Přitlačte páčku navíječe (3) a zvedněte přítlačnou patku.
- sešlápněte pedál a nit se automaticky navine
- jakmile je navíjení dokončeno, páčka (3) se automaticky uvolní.



* Pokud je spodní nit navinuta nesouose, povolte šroub (4) a nastavte páčku navíječe (3).

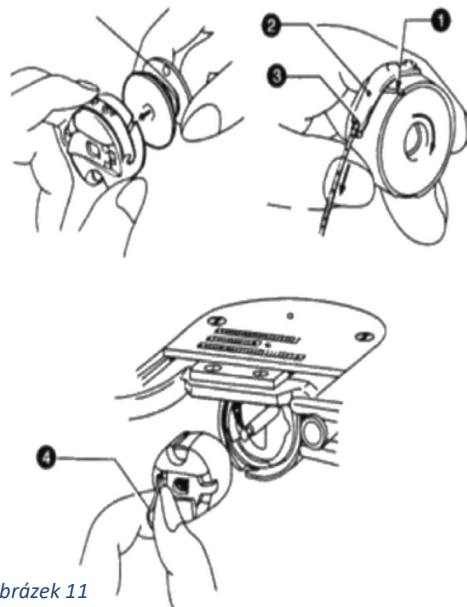
* Množství navíjené nitě lze nastavit pomocí šroubu (6).

Obrázek 10

Poznámky: Doporučené množství navíjené nitě je přibližně 80%

D.4 Navlečení spodní nitě

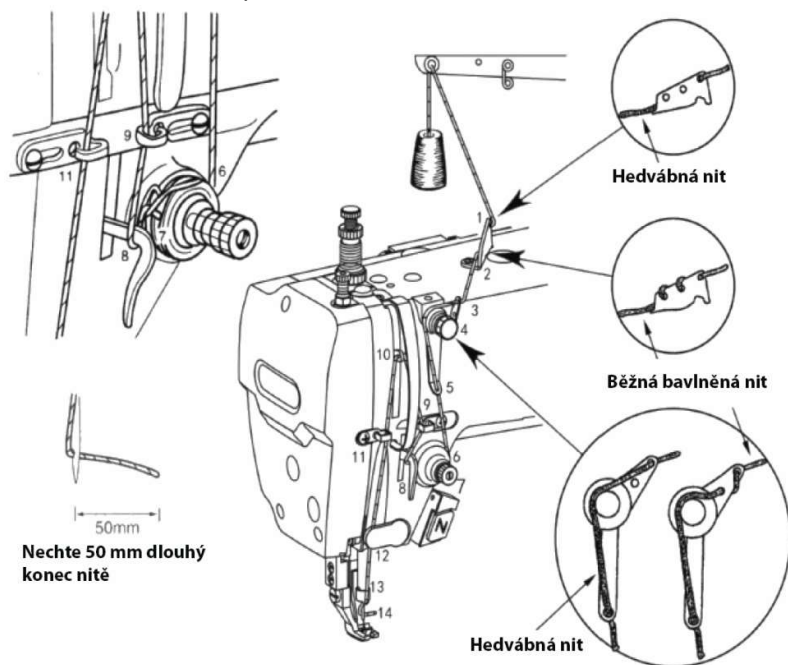
- pomocí ručního kola nastavte jehelní tyč do horní pozice.
- cívku se spodní nití vložte do pouzdra cívky.
- konec nitě protáhněte zářezem (1), pod pérkem (3) a nakonec protáhněte otvorem (3).
- cívka s nití by se měla v pouzdře otáčet ve směru hodinových ručiček.
- odklopte držák cívky (3) na pouzdře a vložte do čapače obr.11



Obrázek 11

D.5 Navlečení horní nitě

Navlečení horní nitě provedte dle schématu viz obr 12.

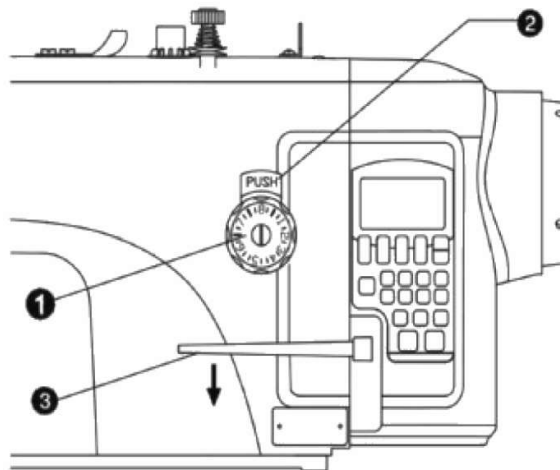


Obrázek 12

D.6 Nastavení délky stehu

Stiskněte tlačítko (2) a otáčejte knoflíkem regulace délky stehu (1). Požadované číslo délky stehu, musí být ve vertikální poloze se zářezem na tlačítku (2) obr.13

- * Čím je číslo větší. tím větší je délka stehu
- * Při nastavení kratší délky stehu, zmáčkněte zpátkovací páku (3) do poloviny a zvolte požadovanou délku stehu.



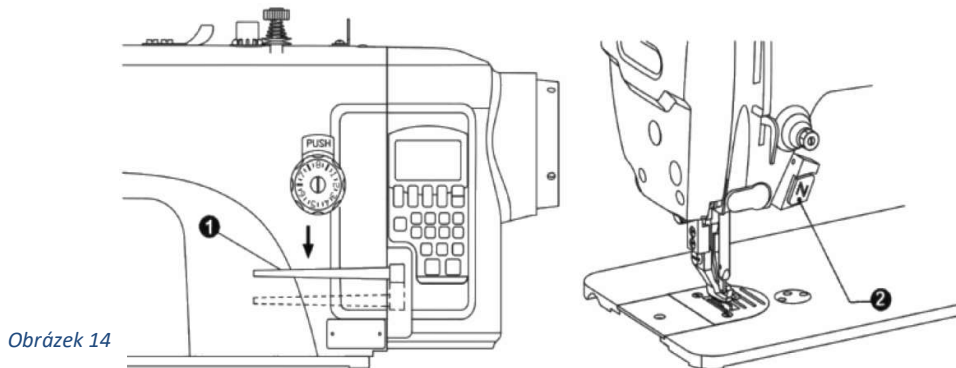
Obrázek 13

D.7 Zpětné šití

Lze provést:

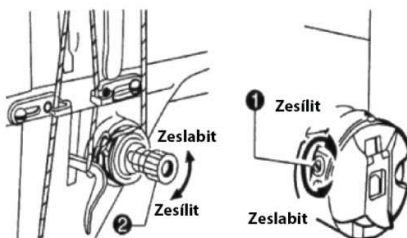
1. Stiskněte tlačítko.
2. Sešlápněte pedál a začněte šít.

Během šití zmáčkněte zpátkovací páku (1) nebo tlačítko zpětného stehu (2) a stroj začne šít zpětným stehem, po uvolnění páky se obnoví šití vpřed obr 14.



Obrázek 14

D.8 Seřízení napětí nitě



Obrázek 15

Napětí spodní nitě:

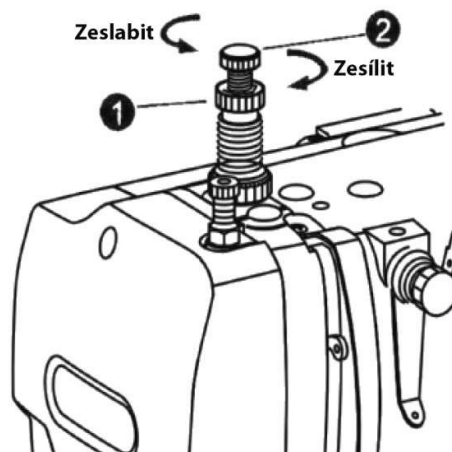
Seřídte napětí spodní nitě v cívice pootočením šroubu (1) – ve směru hodinových ručiček pro utahnutí a proti směru hodinových ručiček pro povolení. Napětí je správné, pokud se nit odmotává volně, ale pomalu. Viz obr. (13).

Napětí horní nitě:

Poté, co je seřízeno napětí spodní nitě, nastavte napětí horní nitě. Dejte patku do spodní polohy a seřídte napětí knoflíkem napínače (2) – ve směru hodinových ručiček pro utahnutí a proti směru hodinových ručiček pro povolení.

D.9 Seřízení přitlaku patky

- Povolte regulační šroub (2) a zajistěte maticí (1). Viz obr. (14).
- Otočte regulačním šroubem (2) a seřídte přitlak patky – ve směru hodinových ručiček pro zvýšení přitlaku a proti směru hodinových ručiček pro snížení přitlaku
- Přitlak musí být co nejnižší, ale jen do té míry, aby byl materiál pevně drženy a nevyklouzával
- Utáhněte regulační šroub (2) a zajistěte maticí (1).

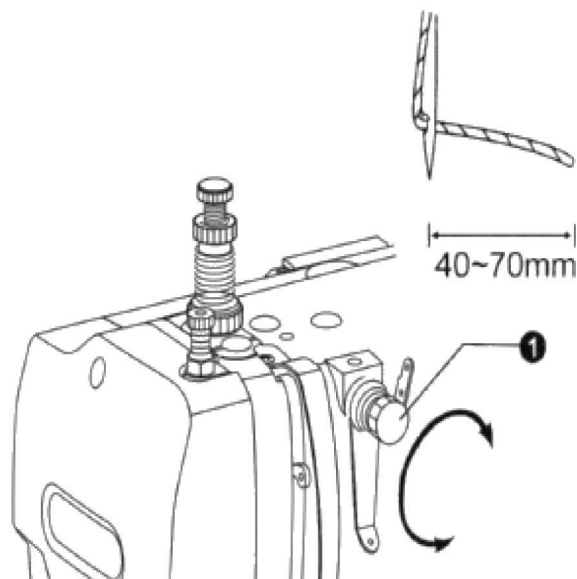


Obrázek 16

D.10 Nastavení délky konce nitě po odstřihu

Nastavení se provádí otáčením knoflíku napínače (1) viz obrázek (17).

- Standardní délka by měla být 40 – 70 mm.
- Utažením pomocí knoflíku docílíte kratšího konce nitě po odstřihu.
- Povolněním pomocí knoflíku docílíte delšího konce nitě.



Obrázek 17

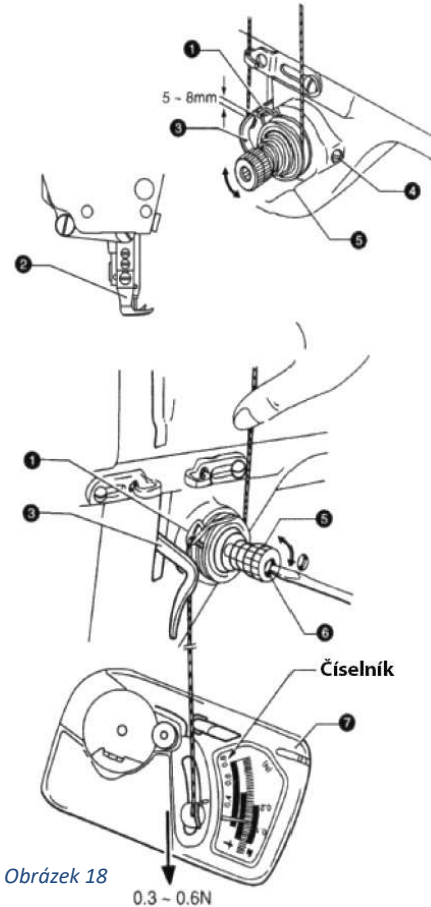
D.11 Nastavení pružiny napětí horní nitě

Pružina funguje následujícím způsobem: patka (2) jde dolů, niťová páka (3) je v horní poloze a v tomto okamžiku nit vysune pružinu o 5-8 mm směrem nahoru viz obrázek 18.

- Patku (2) přesuňte do dolní polohy a povolte šroub (4).
- Polohu pružiny nastavte otočením napínače (5).
- Utáhněte šroub (4).
- Sílu pružiny nastavte pomocí šroubu (6).

Poznámka:

Při použití měřicího zařízení (7) se řiďte červenou značkou.

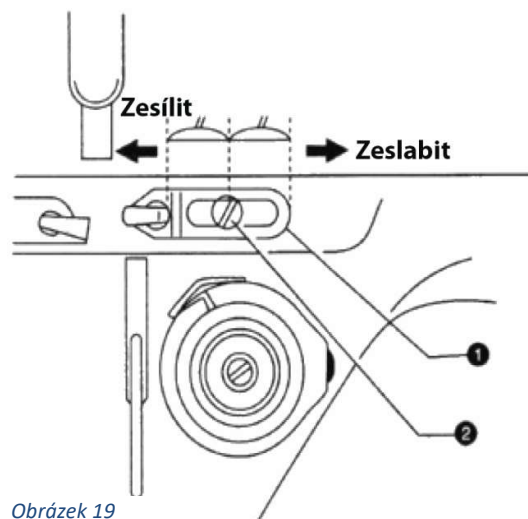


Obrázek 18

D.12 Nastavení vodiče množství nitě

Šroub (2) vodiče (1) je standardně ustaven ve střední poloze viz obrázek (19).

Polohu vodiče nastavte povolením šroubu (2). Při šití silných materiálů posuňte vodič doleva, při šití lehčích materiálů posuňte vodič doprava.

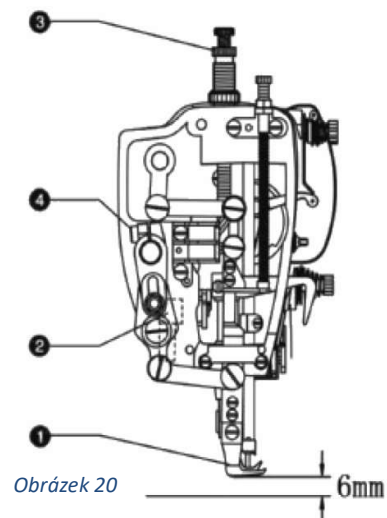


Obrázek 19

D.13 Nastavení výšky a kroku patky

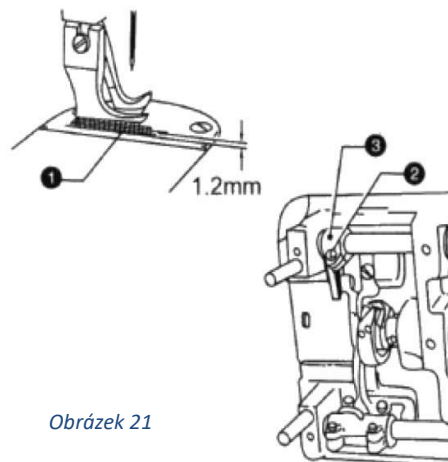
Standardní výška patky (1) po zdvihu pomocí páky (2) je 6 mm viz obrázek (20).

- Přítlak patek se nastavuje pomocí šroubu (3).
- Nastavení výšky kroku patek se nastavuje pomocí šroubu (4). Povolte šroub (4) a posuňte nahoru nebo dolů. Poté šroub (4) utáhněte.



D.14 Nastavení výšky podavače

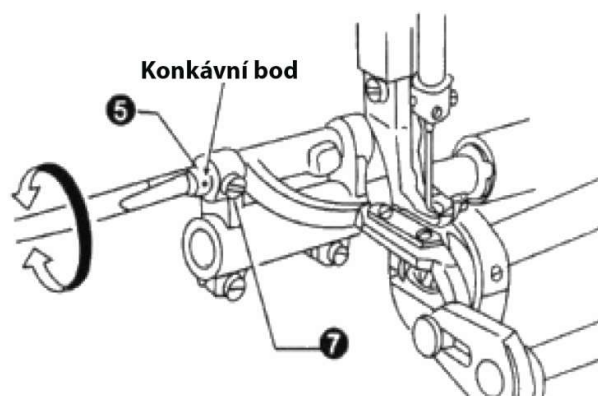
- Podavač je standardně nastaven tak, aby byl 1,2mm nad stehovou deskou.
- Výška podavače se nastavuje pomocí povolení šroubu (2) a pootočením vidličky (3) viz obrázek 21.



D.15 Nastavení úhlu podavače

Stroj je standardně dodáván tak, že podavač je vždy rovný. Zajistěte konkávní bod (5) na excentrickém štítku klikového hřídele ve vodorovné poloze viz obrázek (22).

- Otáčením ručního kola přesuňte podavač do nejvyšší polohy nad stehovou deskou.



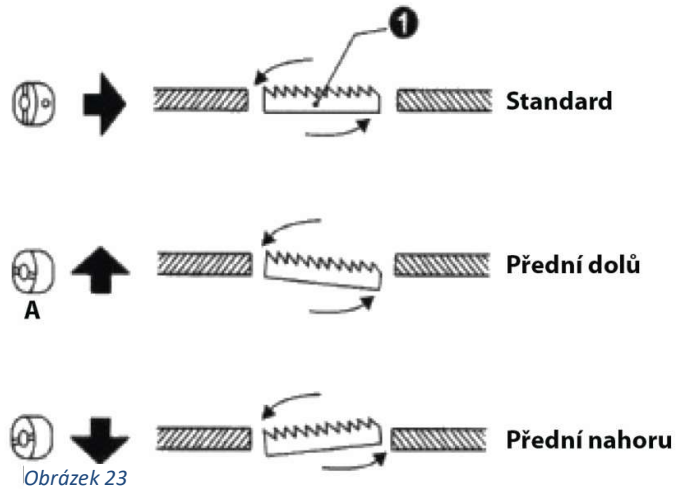
- Povolte šroub (7).

* Pokud chcete zabránit krčení materiálů, nastavte podavač dle obrázku A).

* Pokud chcete materiál naopak uvolnit, nastavte podavač dle obrázku B).

- Utáhněte šroub (7) viz obr. 22.

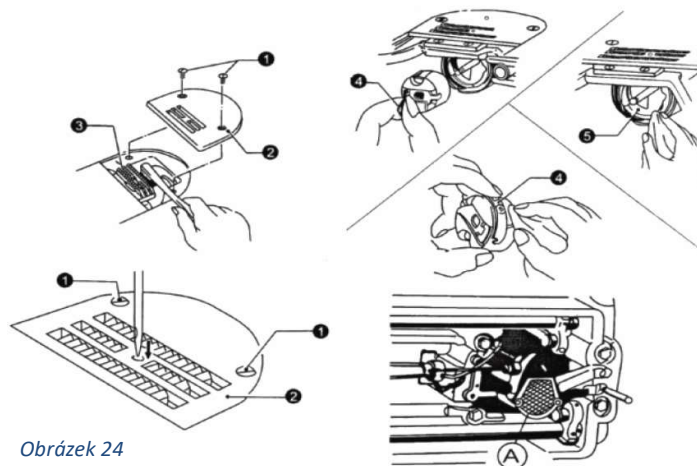
Po nastavení úhlu podavače je nutné upravit výšku podavače.



D.16 Čištění

Zvedněte patku do horní polohy. Povolte šrouby (1) a vyjměte stehovou desku (2). Viz obr. (23).








- Jemným štětečkem vyčistěte podavač.
- Vložte stehovou desku (2) a utáhněte šrouby (1).
- Pootočte ručním kolem a zkontrolujte správnou polohu jehly vůči otvoru ve stehové desce
- Pokud jehla není ve středu otvoru, zkontrolujte, jestli jehla není ohnutá.
- Povolte šrouby (1), znovu nainstalujte stehovou desku (2).
- Otočte ručním kolem tak, aby byla jehla nad úrovní stehové desky a zkontrolujte, jestli není hrot jehly poškozený a není potřeba jehlu vyměnit
- Sklopte hlavu šicího stroje. Vytáhněte pouzdro cívky (4).
- jemným hadříkem odstraňte nečistoty na chapači a zkontrolujte, jestli není chapač poškozený
- vytáhněte cívku z pouzdra a pouzdro vyčistěte hadříkem.
- Vložte cívku do pouzdra a nasadte pouzdro s cívkou na chapač.
- Odstraňte nečistoty z olejoznaku (A).



E. NÁVOD K POHONNÉ JEDNOTCE

E.1 Popis funkcí

Funkce	Tlačítko	Popis	Symbols
Počáteční/koncové zapožití		Zapošití na začátku šití (úsek B nebo úsek A, B) Dvojitě zapošití na začátku šití (úsek A, B)	
		Zapošití na konci šití (úsek C nebo úsek C, D) Dvojitě zapošití na konci šití (úsek C, D)	
Normální šití		Po sešlápnutí pedálu začne stroj šít. Po uvolnění se stroj zastaví. Po úplném zpětném sešlápnutí stroj odstříhne.	
Závorování		Po sešlápnutí pedálu stroj D-krát zaspátkuje a automaticky odstříhne nit. Pozn.: pokud funkce není ukončena zpětným sešlápnutím pedálu, stroj se zastaví až po úplném ukončení odstříhového cyklu.	
Programové šití		Po sešlápnutí pedálu bude stroj šít podle E, F, G nebo H úseku po úseku. Po uvolnění pedálu (neutrální poloha) se stroj okamžitě zastaví během úseku, při opětovném sešlápnutí šití daného úseku pokračuje. Je možné navolit opakované šití jednotlivých úseků. Při zobrazení P1 ~ PF stiskněte tlačítko [S] pro potvrzení změny nastavení počtu úseků	
Opakování úseků			
Tlačítko potvrzení/uložení		Po zadání požadovaných hodnot je nutné stisknout tlačítko [S] pro potvrzení a uložení. Pozn.: parametry jsou ukládány přímo stisknutím tlačítka [S].	
Zdvih jehly/korekce šití dopředu		Při normálním šití nebo při zastavení provede po stisknutí zvednutí jehly nebo korekci o půl stehu dopředu.	
Úsekové šití		1. Při normálním šití: při stisknutí se ozve pouze zvukový signál 2. Při programovém šití: po sešlápnutí pedálu dojde k automatickému odšití úseku E, F, G nebo H. Po opětovném sešlápnutí pedálu dojde k odšití následující sekce atd., dokud nejsou všechny sekce odšity.	
Odstřih		1. Nastavte nebo vypněte funkci odstříhu 2. Pokud nesvítí kontrolka funkce, funkce je vypnuta	
Parametry		Pro vstup do uživatelského módu nastavení parametrů stiskněte tlačítko [P]. Pro vstup do servisního nastavení kontaktujte servisní středisko ANITA B	
Zvýšení hodnoty nebo parametru		1. Zvýšení počtu nastavených stehů úseků A, B, C, D, E, F, G, H 2. Zvýšení hodnoty parametru ve výběru parametrů. 3. Zvýšení hodnoty parametru v nastavení parametrů.	
Snížení hodnoty nebo parametru		1. Snížení počtu nastavených stehů úseků A, B, C, D, E, F, G, H 2. Snížení hodnoty parametru ve výběru parametrů. 3. Snížení hodnoty parametru v nastavení parametrů.	
Zastavení jehly nahoře/dole		1. Kontrolka indikuje zastavení jehly v horní koncové poloze. 2. Kontrolka indikuje zastavení jehly ve spodní koncové poloze.	

Funkce	Tlačítko	Popis
Nastavení patky		<ol style="list-style-type: none"> 1. Kontrolka  indikuje, že po odstřihu se patka automaticky zvedne. 2. Kontrolka  indikuje, že po zastavení motoru se patka automaticky zvedne. 3. Pokud svítí obě kontrolky, patka se automaticky zvedne po odstřihu nebo po zastavení motoru. 4. Pokud nesvítí žádná kontrolka, zdvih patky není aktivní.
Pomalý začátek šití		Pokud svítí kontrolka symbolu, je nastavená funkce pomalého začátku šití.
Přidržení nitě		Pokud svítí kontrolka symbolu, je nastavená funkce přidržení nitě.
Maximální rychlost šití	 	<p>Zvýšení rychlosti: rychlost by neměla být nižší, než je výchozí nastavená hodnota</p> <p>Snížení rychlosti: minimální rychlost šití je 200 ot/min</p>

E.2 Tabulka srovnání standardních fontů s fonty LCD displeje

Arabské číslice:

0	1	2	3	4	5	6	7	8	9
0	1	2	3	4	5	6	7	8	9

Latinská abeceda:

A	B	C	D	E	F	G	H	I	J
A	b	C	d	E	F	G	H	I	J
K	L	M	N	O	P	Q	R	S	T
k	L	M	n	o	P	q	r	S	T
U	V	W	X	Y	Z				
U	v	W	X	Y	Z				

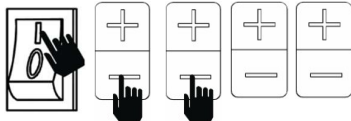
E.3 Ruční nastavení polohy jehly



Stiskněte a podržte tlačítko [S] pro vstup do nastavení parametru

V nastavení parametru pootočte ručním kolem a nastavte horní polohu jehly (parametr se změní podle polohy ručního kola), stiskněte tlačítko [S] pro uložení parametrů

E.4 Obnovení výchozího nastavení



Podržte současně 2 levá tlačítka [-]



Dvakrát stiskněte tlačítko [S] pro potvrzení

E.5 Tabulka uživatelských a servisních parametrů

Parametr	Funkce parametru	Rozsah	Výchozí nastavení	Popis
Pro vstup do nastavení parametrů stiskněte tlačítko [P]				
P01	Max. rychlost šití (ot/min)	100-3700	3700	Maximální rychlost šití
P02	Křivka zrychlení (%)	1-100	80	Čím vyšší hodnota, tím vyšší zrychlení
P03	Jehla nahoře (UP)/dole (DOWN)	UP/DN	DN	UP: Jehla zastaví v horní poloze DN: Jehla zastaví ve spodní poloze
P04	Rychlost počátečního zapoštění (ot./min)	200-3200	1800	Nastavení rychlosti počátečního zapoštění
P05	Rychlost koncového zapoštění (ot./min)	200-3200	1800	Nastavení rychlosti koncového zapoštění
P06	Rychlost závorování (ot./min)	200-3200	1800	Nastavení rychlosti závorování
P07	Pomalý start (ot./min)	200-1500	400	Pomalý start při šití
P08	Počet stehů při pomalém startu	0-99	2	Nastavení počtu stehů při pomalém startu (1 jednotka = polovina stehu)
P09	Rychlost programového šití (ot./min)	200-4000	3700	Rychlost programového šití [034.SMP] je nastavená na A
P10	Automatické koncové zapoštění (Může zrušit funkci korekce stehu)	ON/OFF	ON	Korekce stehu je platná při zastavení šití. Pozn.: Platné pouze, pokud je [0.11.RVM] nastaveno na B. ON: Neplatné (programové šití, může automaticky pokračovat jako CD funkce) OFF: Platné (nemůže provést CD funkci)
P11	Výběr módu zapoštění	J/B	J	J: mód JUKI (funkce je aktivovaná, pokud stroj běží nebo je zastavený) B: mód BROTHER (funkce je aktivovaná, pouze pokud stroj běží)
P12	Výběr módu počátečního zapoštění	A/M	A	A: Při sešlápnutí pedálu stroj automaticky provede počáteční zapoštění M: Ovládáno pedálem, motor může zastavit
P13	Výběr módu koncového zapoštění	CON/STP	CON	CON: Po provedení počátečního zapoštění stroj pokračuje v šití při sešlápnutí pedálu nebo při aktivovaném signálu START STP: Po provedení počátečního zapoštění stroj zastaví
P14	Pomalý start	ON/OFF	ON	ON: Funkce je zapnutá OFF: Funkce je vypnutá
P18	Vyrovnaní stehů pro zapoštění na začátku 1	0-200	131	0 → 200 postupné zpoždění
P19	Vyrovnaní stehů pro zapoštění na začátku 2	0-200	158	
P20	Výběr módu koncového zapoštění	A/M	A	A: Při plném sešlápnutí pedálu stroj provede koncové zapoštění M: Ovládáno pedálem, motor může zastavit
P21	Výběr funkce koncového zapoštění	ON/OFF	ON	ON: funkce je zapnuta OFF: funkce je vypnuta
P22	Nastavení stehů úseku C koncového zapoštění			Nastavení počtu stehů úseku C koncového zapoštění

Parametr	Funkce parametru	Rozsah	Výchozí nastavení		Popis
P23	Nastavení stehů úseku D koncového zapožití			- /+	Funkce není dostupná
P24	Pedál – napětí	0-1000	110	- /+	
P25	Vyrovnání stehů pro zapožití na konci 3	0-200	131	- /+	0 → 200 postupné zpoždění
P26	Vyrovnání stehů pro zapožití na konci 4	0-200	158	- /+	
P27	Přidání 1 stehu do koncového zapožití úseku C	0-1	0	- /+	1: slabé materiály 0: silné materiály
P28	Výběr módu pro závorování	A/M	A	- /+	Aktivace magnetu zpátkování: A: Při sešlápnutí pedálu se automaticky spustí závorování M: Ovládáno pedálem, motor může zastavit
P32	Vyrovnání stehů pro závorování 5	0-200	131	- /+	0 → 200 postupné zpoždění
P33	Vyrovnání stehů pro závorování 6		158	- /+	
P34	Výběr módu programového šití	A/M	A	- /+	A: Při sešlápnutí pedálu se automaticky spustí programové šití M: Ovládáno pedálem, motor může zastavit
P37	Funkce odhazovače nebo napínače nitě	0-11	8	- /+	0: funkce vypnuta 1: zapnuta funkce odhazovače 2-11: zapnuta funkce napínače - napětí se postupně zvyšuje
P38	Výběr funkce odstříhu	ON/OFF	ON	- /+	ON: Funkce odstříhu zapnuta OFF: Funkce odstříhu vypnuta
P39	Patka nahoře/dole při zastavení stroje	UP/DN	DN	- /+	UP: Patka se automaticky zvedne DN: Patka zůstane dole (ovládáno pedálem)
P40	Patka nahoře/dole po odstříhu	UP/DN	DN	- /+	UP: po odstříhu se patka automaticky zvedne DN: Patka zůstane dole (ovládáno pedálem)
P41	Počet ušitých kusů		0	- /+	Zobrazení počtu ušitých kusů
P42	Informace		N-01	- /+	NO1 Elektronická verze sériové číslo NO3 Rychlost aktuálního šití NO4 Pedály NO5 Úhel zastavení (0--359) NO6 Úhel zastavení NO7 Napětí
P43	Směr otáčení motoru	CCW/WC	CCW	- /+	CW: ve směru hodinových ručiček CCW: proti směru hodinových ručiček

Parametr	Funkce parametru	Rozsah	Výchozí nastavení		Popis
Pro vstup do nastavení servisních parametrů kontaktujte servisní středisko ANITA B					
P44	Brzdná síla	0-31	16	- /+	Nastavení brzdné síly při zastavení stroje
P45	Cyklus zpátkování (%)	10-90	30	- /+	Periodický cyklus zpátkování
P46	Motor zastaví se zpětným pootočením po odstříhu	ON/OFF	OFF	- /+	ON: Funkce automatického zpětného pootočení (nastavení úhlu pootočení dle parametru [047.TR8] OFF: Funkce není nastavena
P47	Nastavení zpětného úhlu pootočení po odstříhu	50-200	160	- /+	Nastavení zpětného chodu po odstříhu
P48	Polohovací rychlost (ot/min)	100-500	210	- /+	Nastavení polohovací rychlosti
P49	Rychlost odstříhu (ot/min)	100-500	250	- /+	Nastavení rychlosti odstříhu
P50	Zdvih patky	10-990	250	- /+	Nastavení času pro zdvih patky
P51	Cyklus zdvihu patky (%)	10-90	30	- /+	Nastavení cyklu zdvihu patky/zpátkování (správné nastavení může zabránit přehřátí)
P52	Pohyb patky směrem dolů	10-990	120	- /+	Nastavení pohybu patky směrem dolů
P53	Zrušení zdvihu patky při polovičním sešlápnutém pedálu	ON/OFF	OFF	- /+	ON: Patka se nezvedá v 1. poloze pedálu OFF: Patka se zvedá v 1. Poloze pedálu
P54	Čas odstříhu (ms)	10-990	200	- /+	Nastavení času odstříhu
P55	Čas odhazovače	10-990	380	- /+	Nastavení sekvence odhazovače
P56	Jehla v horní poloze po zapnutí	ON/OFF	ON	- /+	ON: Po zapnutí jehla v horní poloze OFF: Funkce je vypnuta
P57	Ochranný čas zdvihu patky (S)	1-120	10	- /+	Při překročení času jde patky automaticky dolů
P58	Nastavení horní polohy	0-1440	40	- /+	Nastavení horní polohy Při snížení hodnoty jehla zastaví dříve Při zvýšení hodnoty jehla zastaví později
P59	Nastavení spodní polohy	0-1440	750	- /+	Nastavení spodní polohy Při snížení hodnoty jehla zastaví dříve Při zvýšení hodnoty jehla zastaví později
P60	Testovací rychlost (ot/min)	100-3700	2000	- /+	Nastavení testovací rychlosti
P61	Test A		OFF	- /+	[060.TV] – test A pro nastavení udržení rychlosti
P62	Test B		OFF	- /+	[060.TV] – test B pro nastavení provedení cyklu Start-Šití-Zastavení-Odstřih
P63	Test C		OFF	- /+	[060.TV] – test C pro nastavení provedení cyklu Start-Šití-Zastavení-Odstřih bez funkce polohování
P64	Operační čas testu B a C	1-250	20	- /+	Nastavení operačního času testu B a C
P65	Čas zastavení testu B a C	1-250	20	- /+	Nastavení času zastavení testu B a C

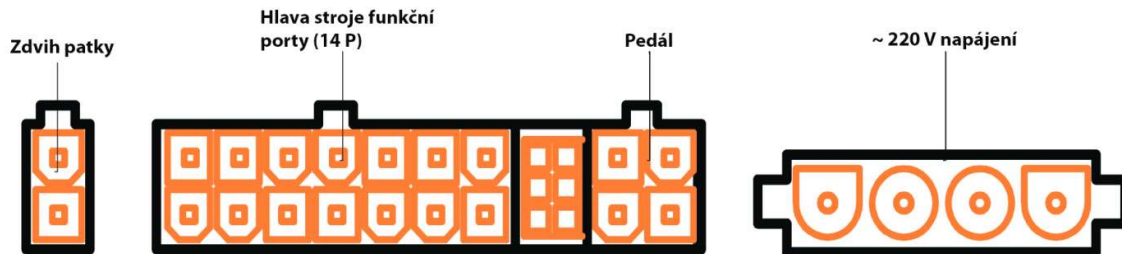
P66	Testování ochranného spínače stroje	0-2	1	- /+	0: vypnuto, 1: testování bez signálu 2: testování se signálem
P67	Testování ochranného spínače odstřihu	ON/OFF	OFF	- /+	OFF: vypnuto ON: zapnuto
P69	Uvolnění zpětného chodu (ms)	0-500	5	- /+	Faktor zpoždění pomalého uvolnění
P71	Uvolnění patky (ms)	0-500	5	- /+	Nastavení času uvolnění patky
P72	Korekce polohy jehly			- /+	
P73	Korekce polohy jehly dole			- /+	
P76	Čas zpětného chodu (ms)	250-990	250	- /+	
P77	Čas zastavení zpětného chodu (ms)	20-200	75	- /+	
P78	Úhel uvolnění přidržení nitě	1-990	100	- /+	Nástavní úhlu začátku přidržení
P79	Úhel začátku přidržení nitě	1-990	270	- /+	Nastavení úhlu uvolnění

E.6 Chybová hlášení

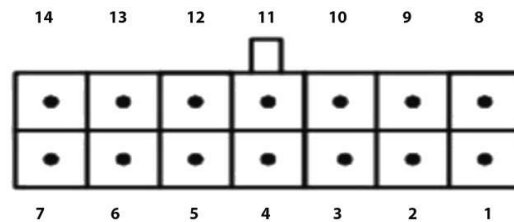
Kód	Popis problému	Řešení
E1	Chyba napájení Přetížení proudu nebo příliš vysoké napětí. Poškozený rezistor nebo spálená pojistka F1	Systém bude mimo provoz, dokud nebude obnoveno napájení. Zkontrolujte kartu napájení
E2	Příliš nízké napětí	Zkontrolujte napájení a hlavní kartu
E3	Chyba komunikace CPU rozhraní ovládacího boxu	Zkontrolujte ovládací box
E5	Chyba připojení pedálu	Zkontrolujte připojení pedálu
E7	a) Špatné připojení konektoru motoru. b) Stroj nebo řemenice motoru je mechanicky zablokovaná c) Šitý materiál je příliš silný d) Abnormální výstup modulu	Zkontrolujte připojení motoru a snímač Zkontrolujte příčinu mechanického zablokování stroje
E8	Ruční zpátkování trvá 15 sekund.	Stroj bude mimo provoz, dokud nebude obnoveno napájení.
E9	Chyba signálu snímače	Motor nefunguje. Zkontrolujte, jestli signál horní a spodní polohy funguje správně.
E12	Napájení je zapnuto, ale bez signálu snímače	Motor funguje, ale automaticky spíná spojkový mód. Programové šití, odstřih a odhazovač nefungují. Zkontrolujte snímač.
E13	Ochrana proti přehřátí nebo modul napájení	Zkontrolujte připojení mezi napájecím modulem a tepelnou ochranou
E14	Chyba signálu snímače	Zkontrolujte signál enkodéru nebo vyměňte enkodér
E15	Abnormální ochrana proti přetížení elektrickým proudem pro modul napájení	Systém bude mimo provoz, dokud nebude obnoveno napájení. Zkontrolujte kartu napájení
E17	Chyba spínače odstříhu	Zkontrolujte spínač odstříhu

E.7 Schéma zapojení konektorů

E.7.1 Popis vstupních/výstupních signálů



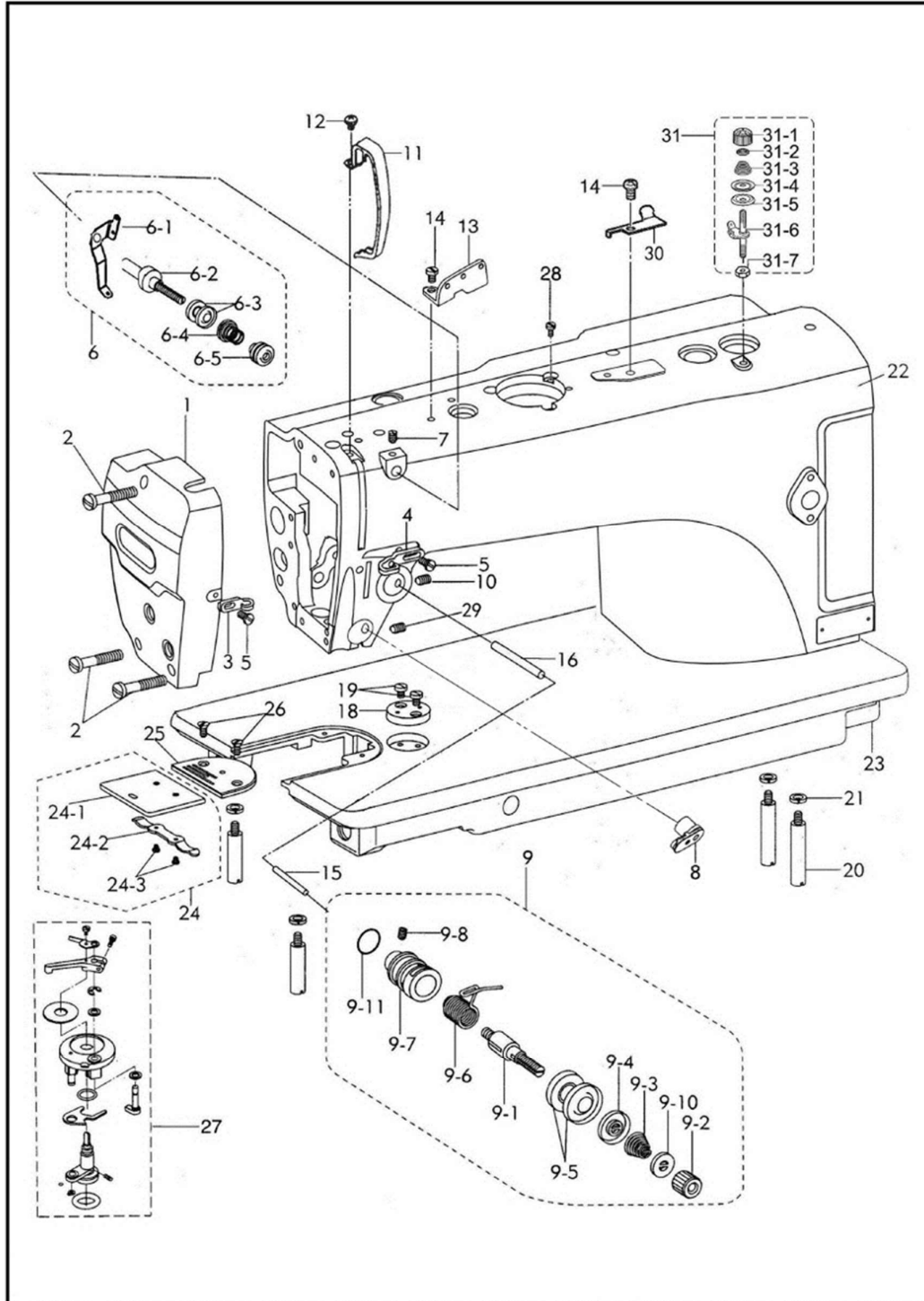
E.7.2 Tabulka výstupů pro jednotlivé funkce (14P)



- 1) Elektromagnet odstřihu: 1, 8
- 2) Přidržovač nitě: 2, 9
- 3) Osvětlení: 4 (zemnění), 11 (signál +5v)
- 4) Tlačítko ručního zpátkování: 5 (signál senzoru), 12 (zemnění)
- 5) Elektromagnet zpátkování: 6, 13
- 6) Tlačítko zpátkování a polohování jehly: 7 (signál senzoru), 14 (zemnění)

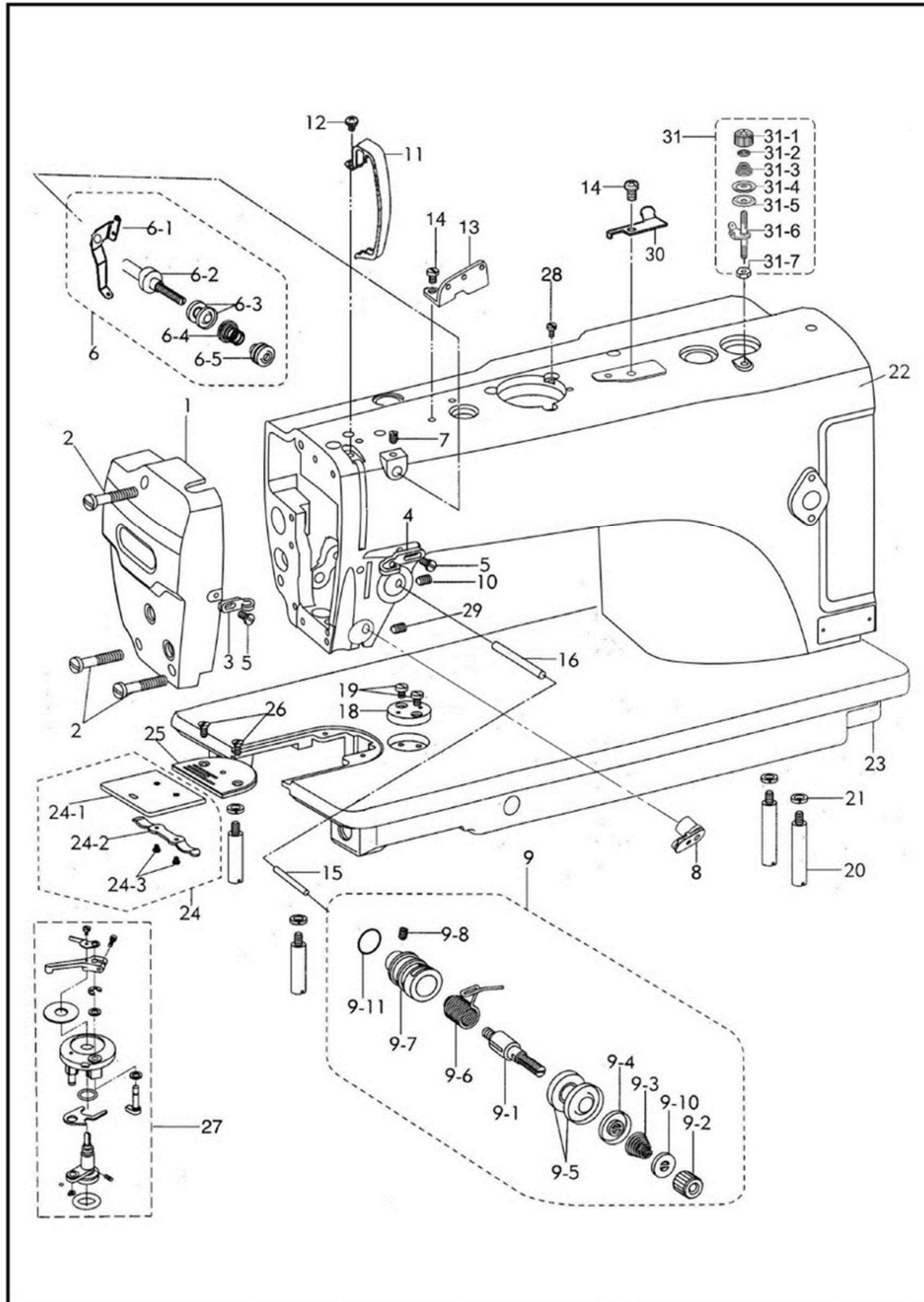
F. KATALOG NÁHRADNÍCH DÍLŮ

F.1 Arm Mechanism (1/2)



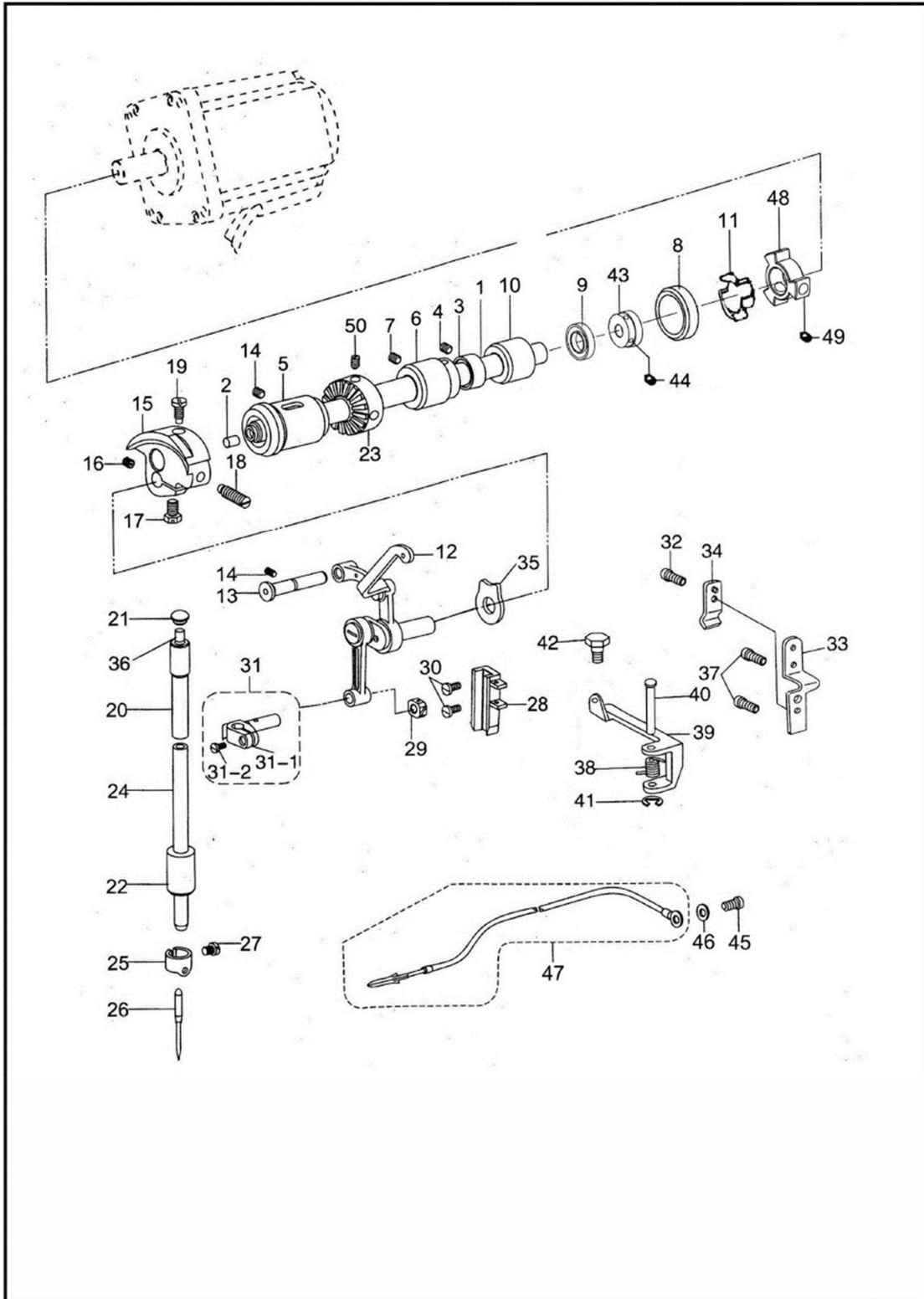
F.1 ARM MECHANISM (1/2)					
Ref.No	Parts No.	Name of parts	Description	Qty	Note
1	GF3131/A1	Face plate		1	
2	GF3131/A2	Face plate screw		3	
3	GF3131/A3	Face plate thread guide		1	
4	GF3131/A4	Thread guide		1	
5	GF3131/A5	Face plate thread guide screw		2	
6	GF3131/A6	Bobbin thread tension assy		1	
6-1	GF3131/A6-1	Bobbin thread tension rod		1	
6-2	GF3131/A6-2	Screw type tension rod		1	
6-3	GF3131/A6-3	Disc for pretension		2	
6-4	GF3131/A6-4	Spring for pretension		1	
6-5	GF3131/A6-5	Nut type tension stud		1	
7	GF3131/A7	Screw		1	
8	GF3131/A8	Electronic thread clamp device		1	
9	GF3131/A9	Thread tension assy		1	
9-1	GF3131/A9-1	Thread tension screw		1	
9-2	GF3131/A9-2	Tension devices net assy		1	
9-3	GF3131/A9-3	Tension devices spring		1	
9-4	GF3131/A9-4	Thread tension plate		1	
9-5	GF3131/A9-5	Tension device plate		2	
9-6	GF3131/A9-6	Thread take-up spring		1	
9-7	GF3131/A9-7	Thread tension regulation holder		1	
9-8	GF3131/A9-8	Screw		1	
9-10	GF3131/A9-10	Thread tension net stop plate		1	
9-11	GF3131/A9-11	O-ring		1	
10	GF3131/A10	Screw		1	
11	GF3131/A11	Thread take-up lever cover		1	
12	GF3131/A12	Screw		1	
13	GF3131/A13	Three holes thread guide plate		1	
15	GF3131/A15	Thread tension pin		1	
16	GF3131/A16	Thread release pin		1	
18	GF3131/A18	Cloth guide plate		1	
19	GF3131/A19	Set screw		2	
20	GF3131/A20	Bed screw stud		4	
21	GF3131/A21	Spring washer		4	
22	GF3131/A22	Arm		1	
23	GF3131/A23	Bed		1	
24	GF3131/A24	Slide plate assy		1	
24-1	GF3131/A24-1	Slide plate		1	

F.2 Arm Mechanism (2/2)



F.2 ARM MECHANISM (2/2)					
Ref.No	Parts No.	Name of parts	Description	Qty	Note
24-2	GF3131/A24-2	Slide plate spring		1	
24-3	GF3131/A24-3	Slide plate screw		2	
25	GF3131/A25	Needle plate		1	
26	GF3131/A26	Needle plate screw		2	
27	GF3131/A27	Bobbin winder unit		1	
28	GF3131/A28	Screw		3	
29	GF3131/A29	Screw		1	
30	GF3131/A30	Knife		1	
31	GF3131/A31	Bobbin thread tension assy		1	
31-1	GF3131/A31-1	Tension nut		1	
31-2	GF3131/A31-2	Washer		1	
31-3	GF3131/A31-3	Tension spring		2	
31-4	GF3131/A31-4	Disc tension		1	
31-5	GF3131/A31-5	Disc tension		1	
31-6	GF3131/A31-6	Thread tension guide		1	
31-7	GF3131/A31-7	Nut		1	

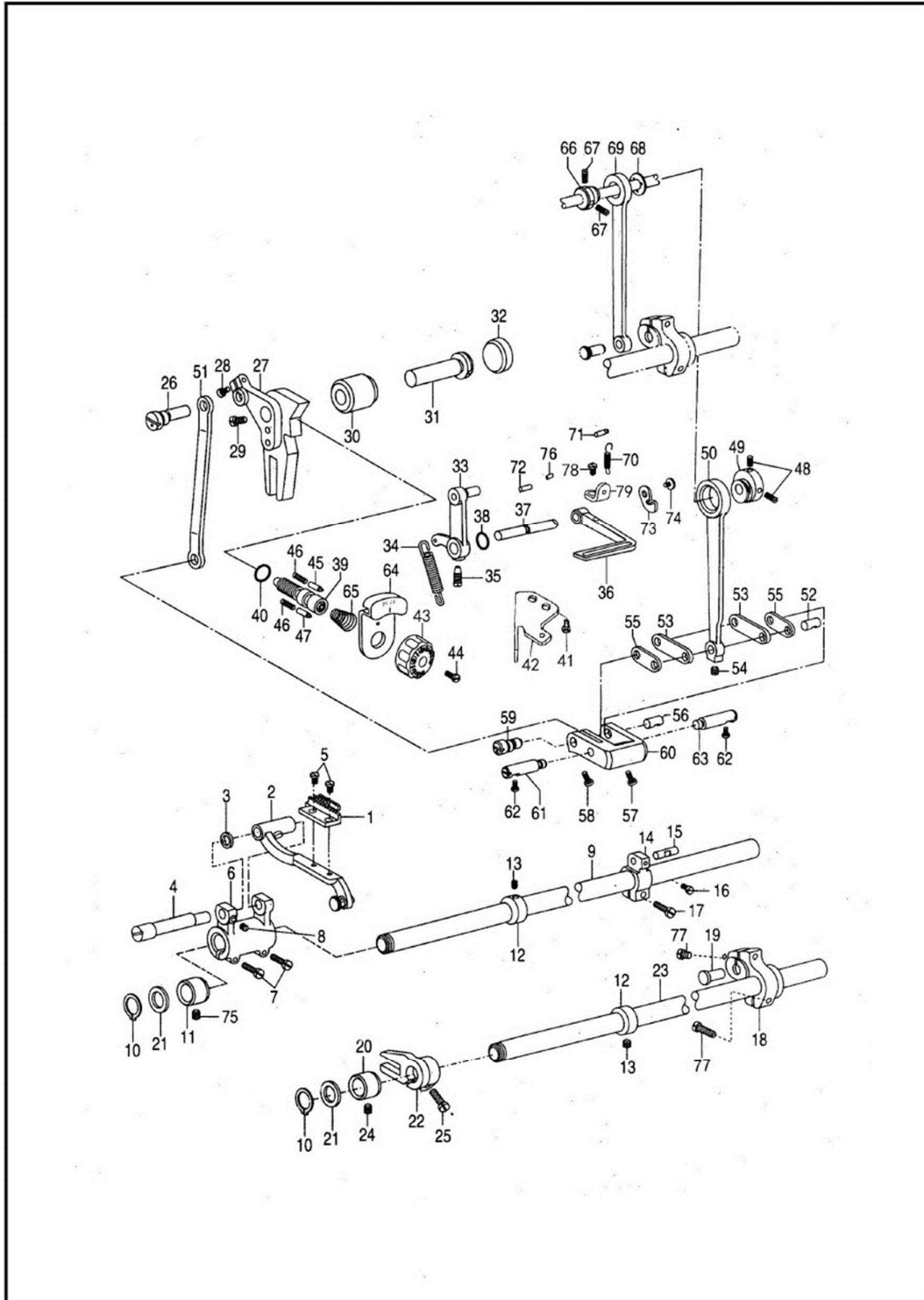
F.3 Needle Bar and Thread Take-up Mechanism (1/2)



F.3 NEEDLE BAR AND THREAD TAKE-UP MECHANISM (1/2)					
Ref.No	Parts No.	Name of parts	Description	Qty	Note
1	GF3131/B1	Arm shaft		1	
2	GF3131/B2	Rubber plug		1	
3	GF3131/B3	Collar for arm shaft		1	
4	GF3131/B4	Set screw		2	
5	GF3131/B5	Arm shaft bushing (left)		1	
6	GF3131/B6	Arm shaft bushing (middle)		1	
7	GF3131/B7	Set screw		1	
8	GF3131/B8	Needle bearing		1	
9	GF3131/B9	Oil seal		1	
10	GF3131/B10	Arm shaft bushing (right)		1	
11	GF3131/B11	Rubber ring		1	
12	GF3131/B12	Thread take-up assy		1	
13	GF3131/B13	Hinge pin		1	
14	GF3131/B14	Set screw		2	
15	GF3131/B15	Needle bar link		1	
16	GF3131/B16	Screw		1	
17	GF3131/B17	Set screw		1	
18	GF3131/B18	Screw		1	
19	GF3131/B19	Set screw		1	
20	GF3131/B20	Needle bar shaft bushing (upper)		1	
21	GF3131/B21	Rubber plug (upper)		1	
22	GF3131/B22	Needle bar shaft bushing (lower)		1	
23	GF3131/B23	Btw-driving-wheel		1	
24	GF3131/B24	Needle bar		1	
25	GF3131/B25	Thread guide for needle bar		1	
26	GF3131/B26	Needle		1	
27	GF3131/B27	Needle clamp screw		1	
28	GF3131/B28	Needle bar through		1	
29	GF3131/B29	Slide blood		1	
30	GF3131/B30	Set screw		2	
31	GF3131/B31	Needle bar connection assy		1	
31-1	GF3131/B31-1	Needle bar adaptor		1	
31-2	GF3131/B31-2	Set screw		1	
32	GF3131/B32	Screw		1	
33	GF3131/B33	Loose thread rope fixed frame		1	
34	GF3131/B34	Loose thread presser plate		1	
35	GF3131/B35	Washer plate		1	
36	GF3131/B36	Oil felt for needle bar		1	
37	GF3131/B37	Screw		2	
38	GF3131/B38	Spring		1	

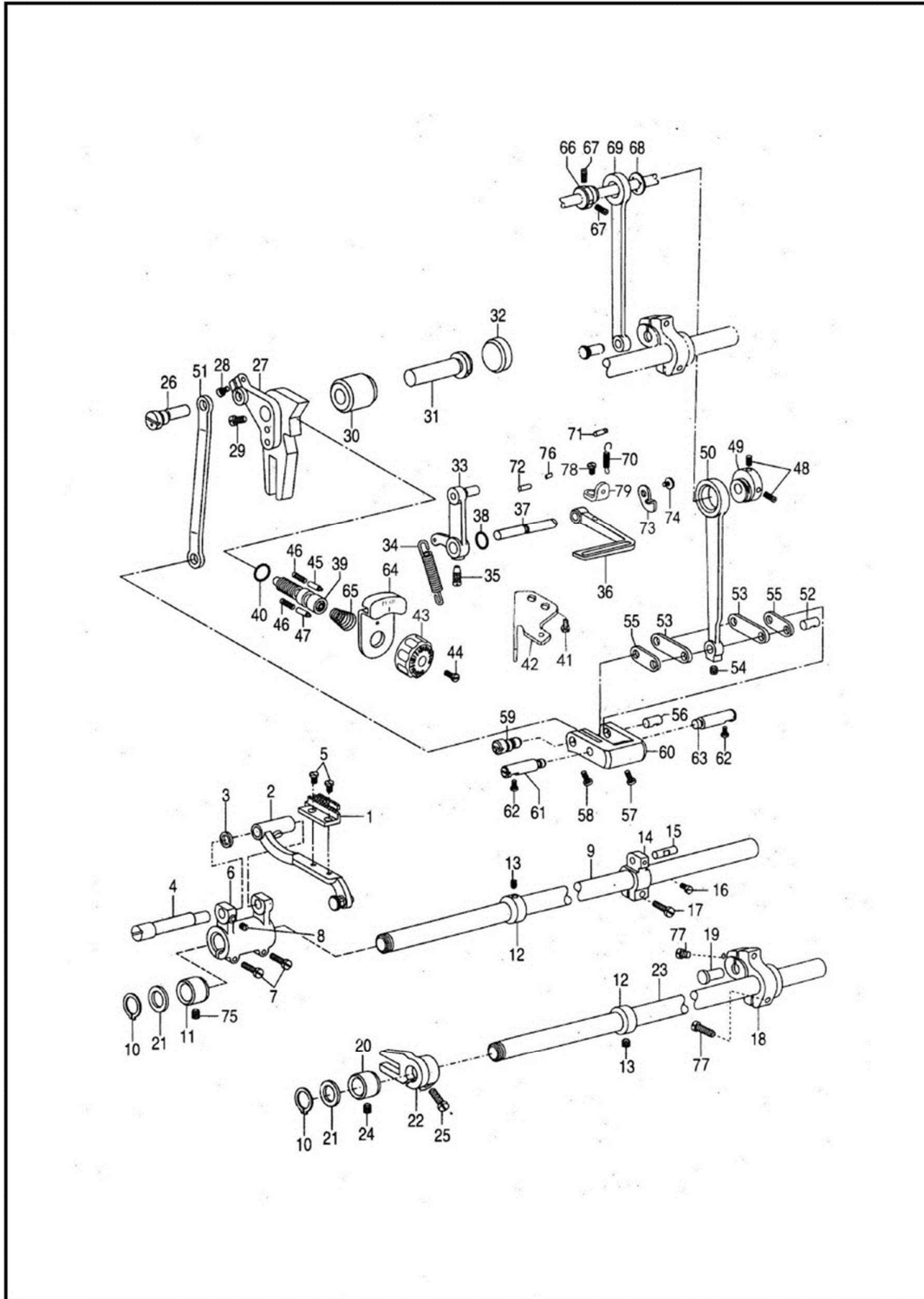
F.4 NEEDLE BAR AND THREAD TAKE-UP MECHANISM (2/2)					
Ref.No	Parts No.	Name of parts	Description	Qty	Note
39	GF3131/B39	Loose thread hinge		1	
40	GF3131/B40	Pin		1	
41	GF3131/B41	Retaining ring		1	
42	GF3131/B42	Screw		1	
43	GF3131/B43	Connect block		1	
44	GF3131/B44	Screw		2	
45	GF3131/B45	Screw		1	
46	GF3131/B46	Washer		1	
47	GF3131/B47	Ground wire assy		1	
48	GF3131/B48	Linker		1	
49	GF3131/B49	Screw		1	
50	GF3131/B50	Btw-driving-wheel screw		2	

F.5 Feed Mechanism Components (1/2)



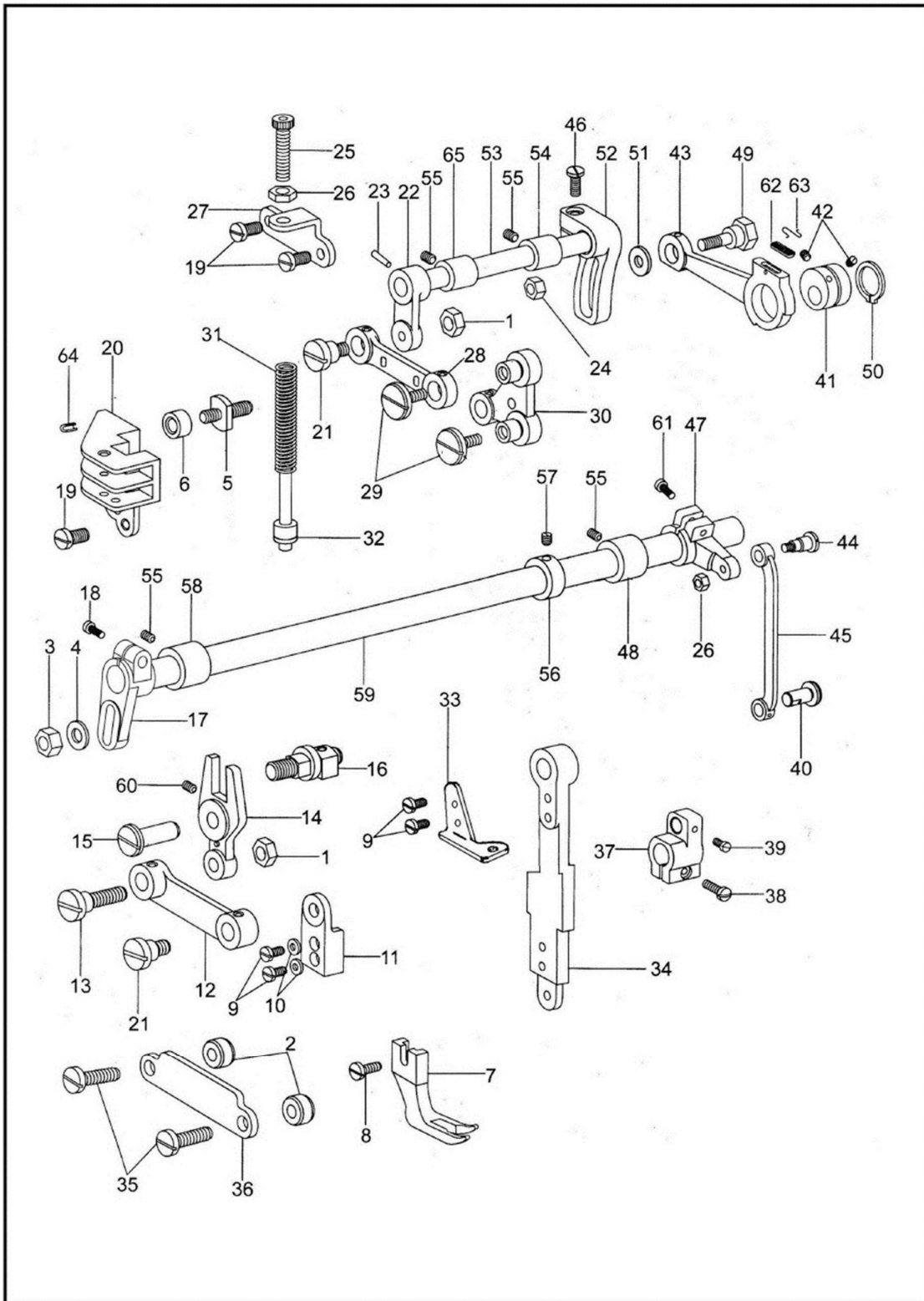
F.5 FEED MECHANISM COMPONENTS (1/2)					
Ref.No	Parts No.	Name of parts	Description	Qty	Note
1	GF3131/C1	Feed dog		1	
2	GF3131/C2	Feed bar assembly		1	
3	GF3131/C3	Washer		1	
4	GF3131/C4	Shaft for feed bar		1	
5	GF3131/C5	Screw		2	
6	GF3131/C6	Feed rock crank		1	
7	GF3131/C7	Screw		2	
8	GF3131/C8	Screw		1	
9	GF3131/C9	Feed rock shaft		1	
10	GF3131/C10	Type stop ring		2	
11	GF3131/C11	Collar for feed lifting rock shaft		1	
12	GF3131/C12	Collar for feed lifting rock shaft		2	
13	GF3131/C13	Screw		4	
14	GF3131/C14	Feed rock shaft craned (right)		1	
15	GF3131/C15	Hinge pin		1	
16	GF3131/C16	Screw		1	
17	GF3131/C17	Screw		1	
18	GF3131/C18	Feed rock shaft craned (right)		1	
19	GF3131/C19	Hinge pin		1	
20	GF3131/C20	Feed rock lifting shaft		1	
21	GF3131/C21	Screw		2	
22	GF3131/C22	Feed forked connection		1	
23	GF3131/C23	Feed lifting rock shaft		1	
24	GF3131/C24	Screw		1	
25	GF3131/C25	Screw		1	
26	GF3131/C26	Hinge pin		1	
27	GF3131/C27	Feed regulator		1	
28	GF3131/C28	Screw		1	
29	GF3131/C29	Screw		1	
30	GF3131/C30	Feed regulator bushing		1	
31	GF3131/C31	Hinge pin for feed regulator		1	
32	GF3131/C32	Rubber plug		1	
33	GF3131/C33	Slide block pin assy		1	
34	GF3131/C34	Spring for feed crank		1	
35	GF3131/C35	Screw		1	
36	GF3131/C36	Reverse feed lever		1	
37	GF3131/C37	Reverse feed lever shaft		1	
38	GF3131/C38	O-ring		1	
39	GF3131/C39	Feed regulator screw bar		1	
40	GF3131/C40	O-ring		1	

F.6 Feed Mechanism Components (2/2)



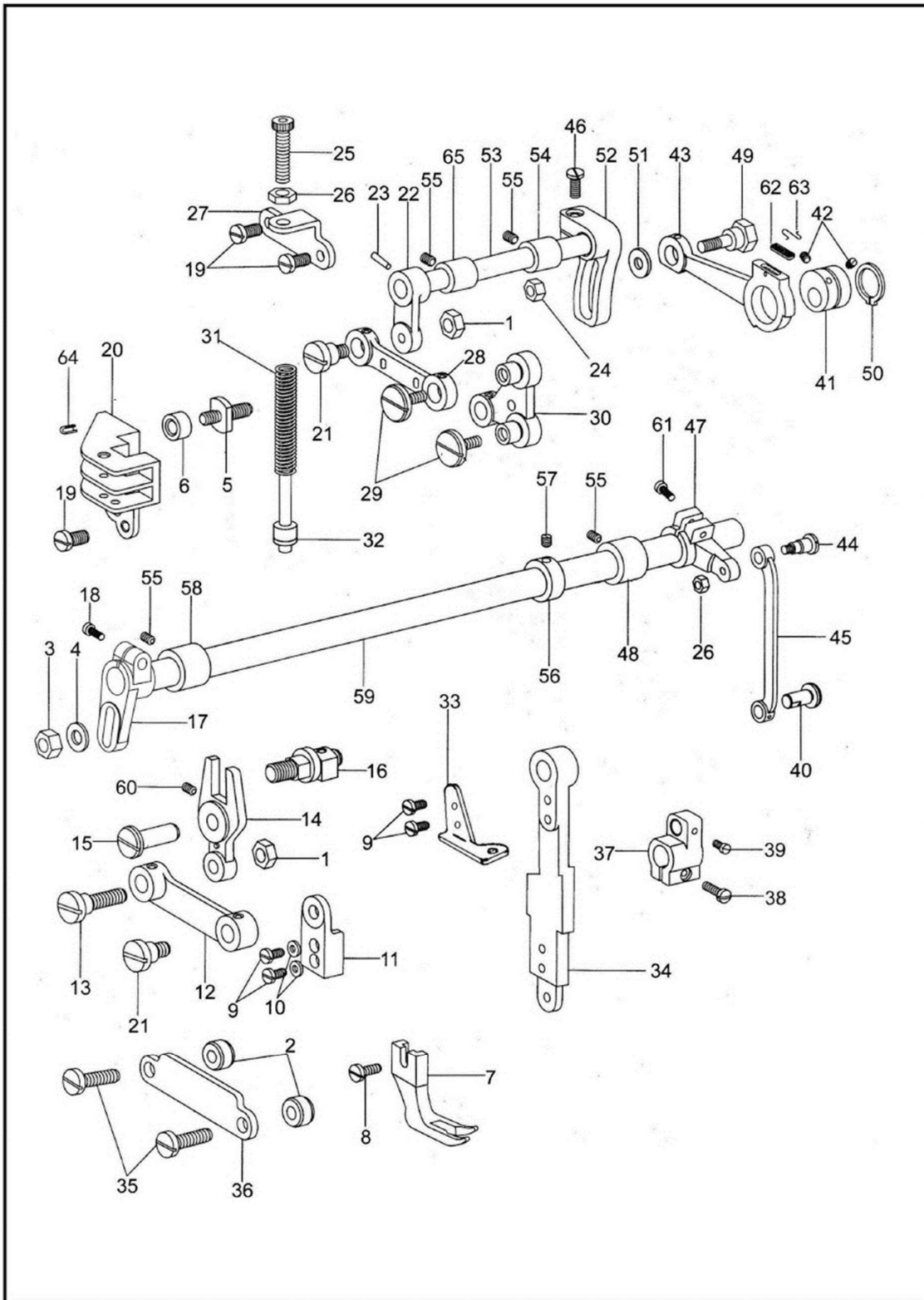
F.6 FEED MECHANISM COMPONENTS (2/2)					
Ref.No	Parts No.	Name of parts	Description	Qty	Note
41	GF3131/C41	Screw		2	
42	GF3131/C42	Spring stand		1	
43	GF3131/C43	Dial face		1	
44	GF3131/C44	Screw		1	
45	GF3131/C45	Stopper pin		1	
46	GF3131/C46	Spring for stopper pin		2	
47	GF3131/C47	Dial stopper pin		1	
48	GF3131/C48	Screw		3	
49	GF3131/C49	Feed shaft connecting rod		1	
50	GF3131/C50	Rocker shaft connecting rod		1	
51	GF3131/C51	Feed regulator connecting rod		1	
52	GF3131/C52	Walking foot pin		1	
53	GF3131/C53	Walking foot link		2	
54	GF3131/C54	Screw		1	
55	GF3131/C55	Connecting link		2	
56	GF3131/C56	Walking foot pin		1	
57	GF3131/C57	Screw		1	
58	GF3131/C58	Screw		2	
59	GF3131/C59	Hinge pin		1	
60	GF3131/C60	Walking foot adjusting link		1	
61	GF3131/C61	Adjusting link fulcrum shaft		1	
62	GF3131/C62	Screw		2	
63	GF3131/C63	Adjusting link fulcrum shaft		1	
64	GF3131/C64	Feed regulator key-press		1	
65	GF3131/C65	Dial spring for stopper pin		1	
66	GF3131/C66	Feed drive eccentric cam		1	
67	GF3131/C67	Screw		3	
68	GF3131/C68	Thrust collar		1	
69	GF3131/C69	Connecting rod		1	
70	GF3131/C70	Spring		1	
71	GF3131/C71	Pin for spring		1	
72	GF3131/C72	Pin		1	
73	GF3131/C73	Baffle		1	
74	GF3131/C74	Screw		1	
75	GF3131/C75	Screw		1	
76	GF3131/C76	Pin bushing		1	
77	GF3131/C77	Screw		1	
78	GF3131/C78	Screw		1	
79	GF3131/C79	Spring stand		1	

F.7 Feed Mechanism (1/2)



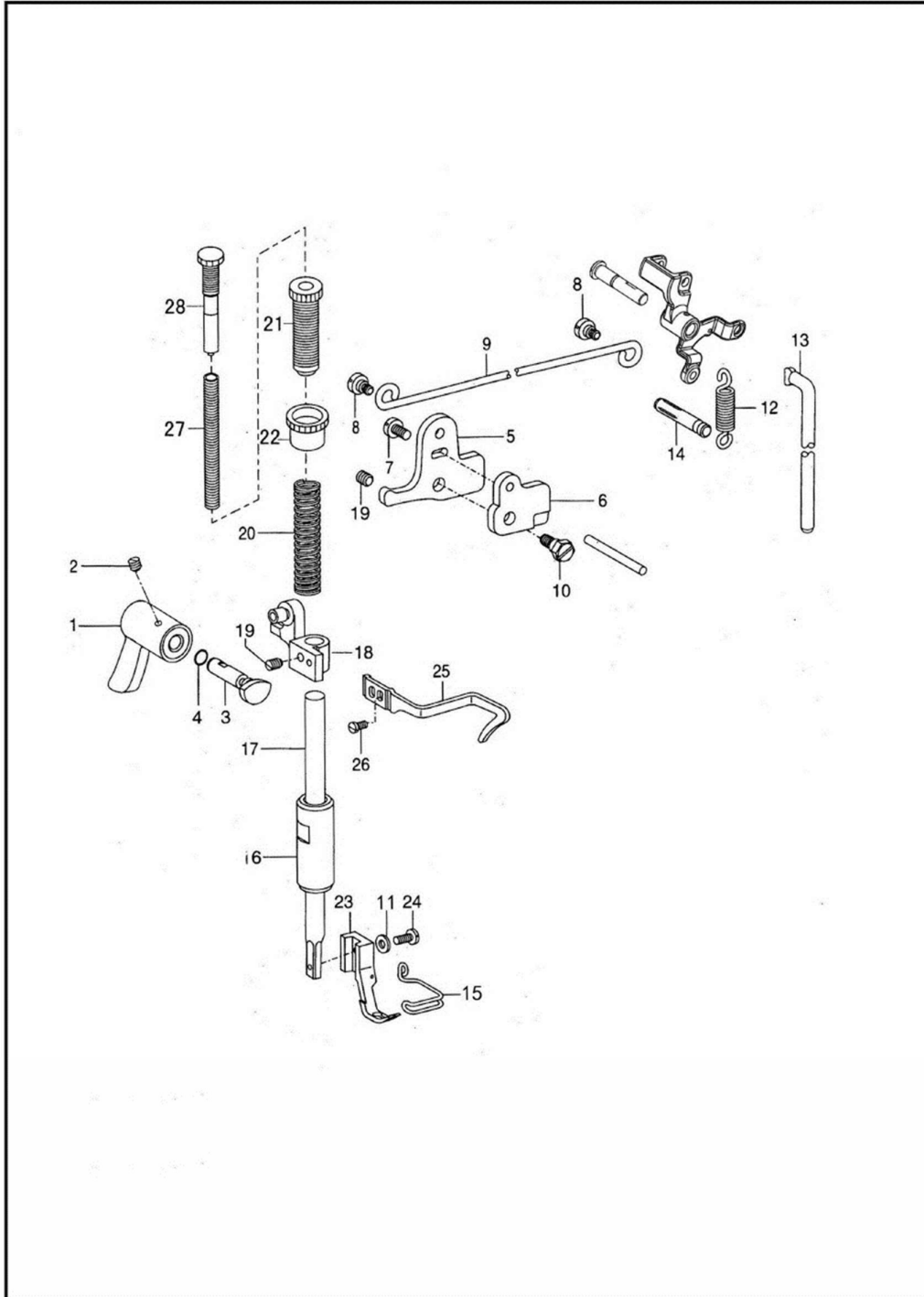
F.7 FEED MECHANISM (1/2)					
Ref.No	Parts No.	Name of parts	Description	Qty	Note
1	GF3131/D1	Nut		2	
2	GF3131/D2	Spacer		2	
3	GF3131/D3	Nut		1	
4	GF3131/D4	Washer		1	
5	GF3131/D5	Guide shaft		1	
6	GF3131/D6	Needle of bearing		1	
7	GF3131/D7	Working foot		1	
8	GF3131/D8	Screw		1	
9	GF3131/D9	Screw		4	
10	GF3131/D10	Spacer		2	
11	GF3131/D11	Holder for walking foot bar		1	
12	GF3131/D12	Link of walking foot		1	
13	GF3131/D13	Screw		1	
14	GF3131/D14	Fork lever		1	
15	GF3131/D15	Pin		1	
16	GF3131/D16	Crank shaft complete		1	
17	GF3131/D17	Presser swing crank (left)		1	
18	GF3131/D18	Screw		1	
19	GF3131/D19	Screw		4	
20	GF3131/D20	Guide plate		1	
21	GF3131/D21	Screw		2	
22	GF3131/D22	Crank		1	
23	GF3131/D23	Pin		1	
24	GF3131/D24	Nut		1	
25	GF3131/D25	Screw		1	
26	GF3131/D26	Nut		2	
27	GF3131/D27	Bracket for screw		1	
28	GF3131/D28	Link		1	
29	GF3131/D29	Screw		2	
30	GF3131/D30	Presser foot feed crank		1	
31	GF3131/D31	Spring		1	
32	GF3131/D32	Guide pin		1	
33	GF3131/D33	Set plate		1	
34	GF3131/D34	Walking foot lever		1	
35	GF3131/D35	Screw		2	
36	GF3131/D36	Presser plate		1	
37	GF3131/D37	Feed rock crank (min)		1	
38	GF3131/D38	Screw		1	
39	GF3131/D39	Screw		1	
40	GF3131/D40	Feed rock crank shaft		1	

F.8 Feed Mechanism (2/2)



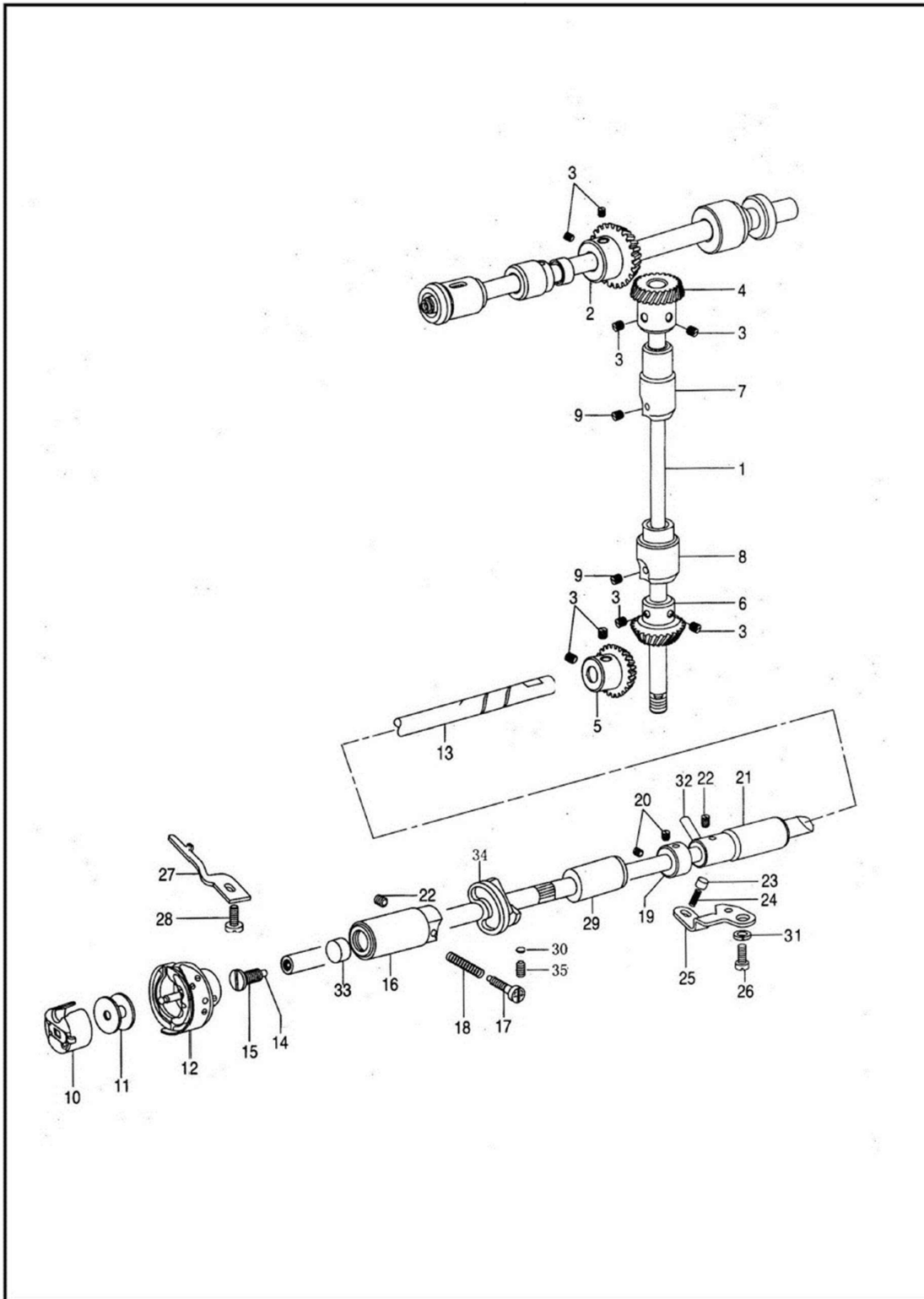
F.8 FEED MECHANISM (2/2)					
Ref.No	Parts No.	Name of parts	Description	Qty	Note
41	GF3131/D41	Eccentric cam		1	
42	GF3131/D42	Screw		2	
43	GF3131/D43	Link complete		1	
44	GF3131/D44	Screw		1	
45	GF3131/D45	Link		1	
46	GF3131/D46	Screw		1	
47	GF3131/D47	Pear crank		1	
48	GF3131/D48	Rear bushing		1	
49	GF3131/D49	Screw		1	
50	GF3131/D50	Split ring		1	
51	GF3131/D51	Washer		1	
52	GF3131/D52	Link adjusting crank		1	
53	GF3131/D53	Presser foot Elevator shaft		1	
54	GF3131/D54	Rear bushing		1	
55	GF3131/D55	Screw		3	
56	GF3131/D56	Collar for presser swing shaft		1	
57	GF3131/D57	Screw		2	
58	GF3131/D58	Front bushing		1	
59	GF3131/D59	Presser foot swing shaft		1	
60	GF3131/D60	Screw		1	
61	GF3131/D61	Screw		1	
62	GF3131/D62	Oil felt		1	
63	GF3131/D63	Spring		1	
64	GF3131/D64	Pin		2	
65	GF3131/D65	Front bushing		1	

F.9 Presser Foot Mechanism



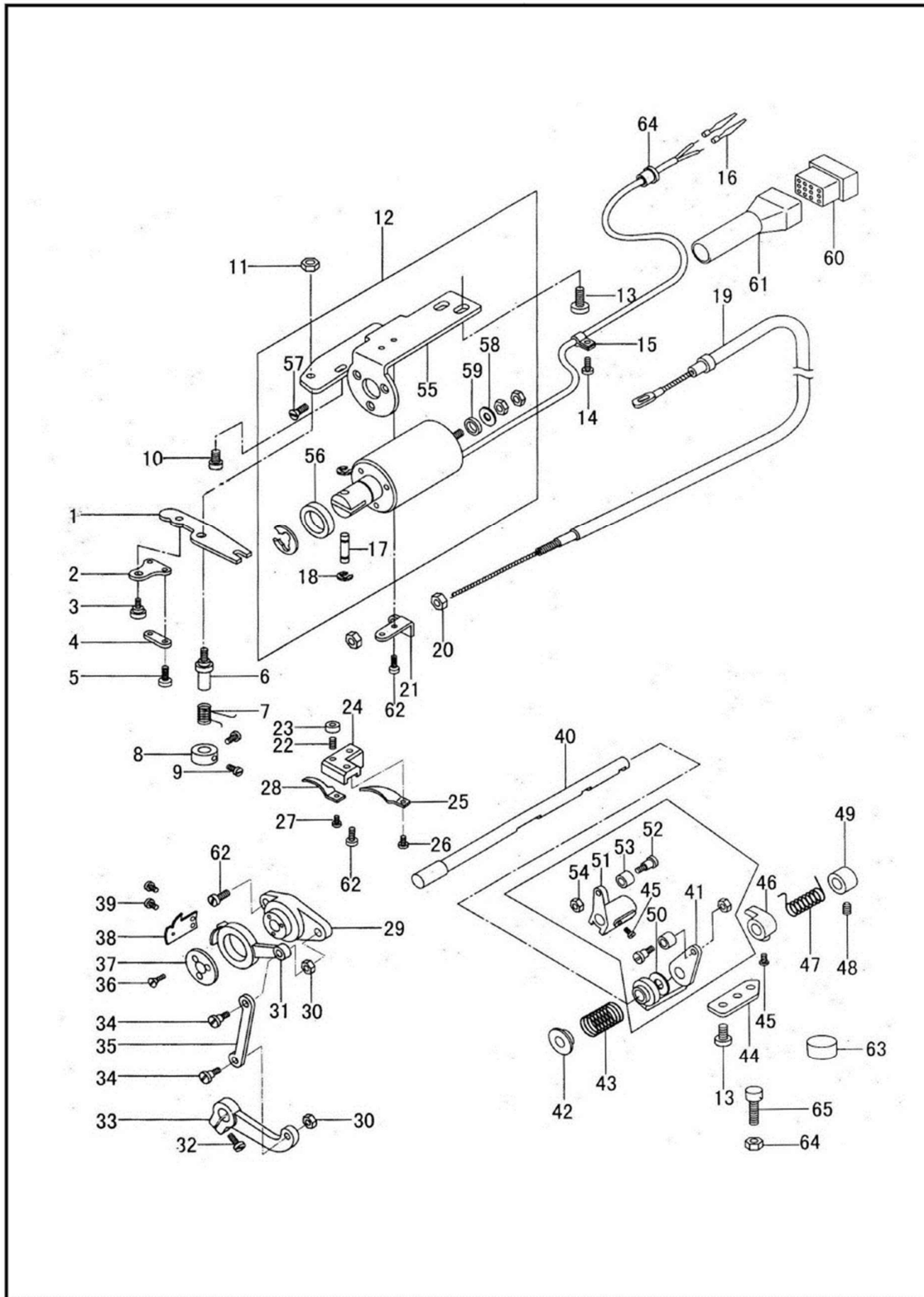
F.9 PRESSER FOOT MECHANISM					
Ref.No	Parts No.	Name of parts	Description	Qty	Note
1	GF3131/E1	Presser bar lifter		1	
2	GF3131/E2	Set screw		1	
3	GF3131/E3	Presser bar lifting cam		1	
4	GF3131/E4	O-ring		1	
5	GF3131/E5	Scar		1	
6	GF3131/E6	Tension releasing cam		1	
7	GF3131/E7	Scar		1	
8	GF3131/E8	Hinge screw		2	
9	GF3131/E9	Knee lifter rod		1	
10	GF3131/E10	Bolt		1	
11	GF3131/E11	Gasket		1	
12	GF3131/E12	Spring		1	
13	GF3131/E13	Knee lifter connecting rod		1	
14	GF3131/E14	Pin for spring		1	
15	GF3131/E15	Protective hook		1	
16	GF3131/E16	Presser bar bushing		1	
17	GF3131/E17	Presser bar		1	
18	GF3131/E18	Presser bar lifting bracket		1	
19	GF3131/E19	Set screw		1	
20	GF3131/E20	Presser bar spring		1	
21	GF3131/E21	Presser regulating thumb screw		1	
22	GF3131/E22	Lock nut		1	
23	GF3131/E23	Inner passer		1	
24	GF3131/E24	Set screw		1	
25	GF3131/E25	Upper thread guide		1	
26	GF3131/E26	Screw		1	
27	GF3131/E27	Spring		1	
28	GF3131/E28	Screw		1	

F.10 Rotary Hook Mechanism



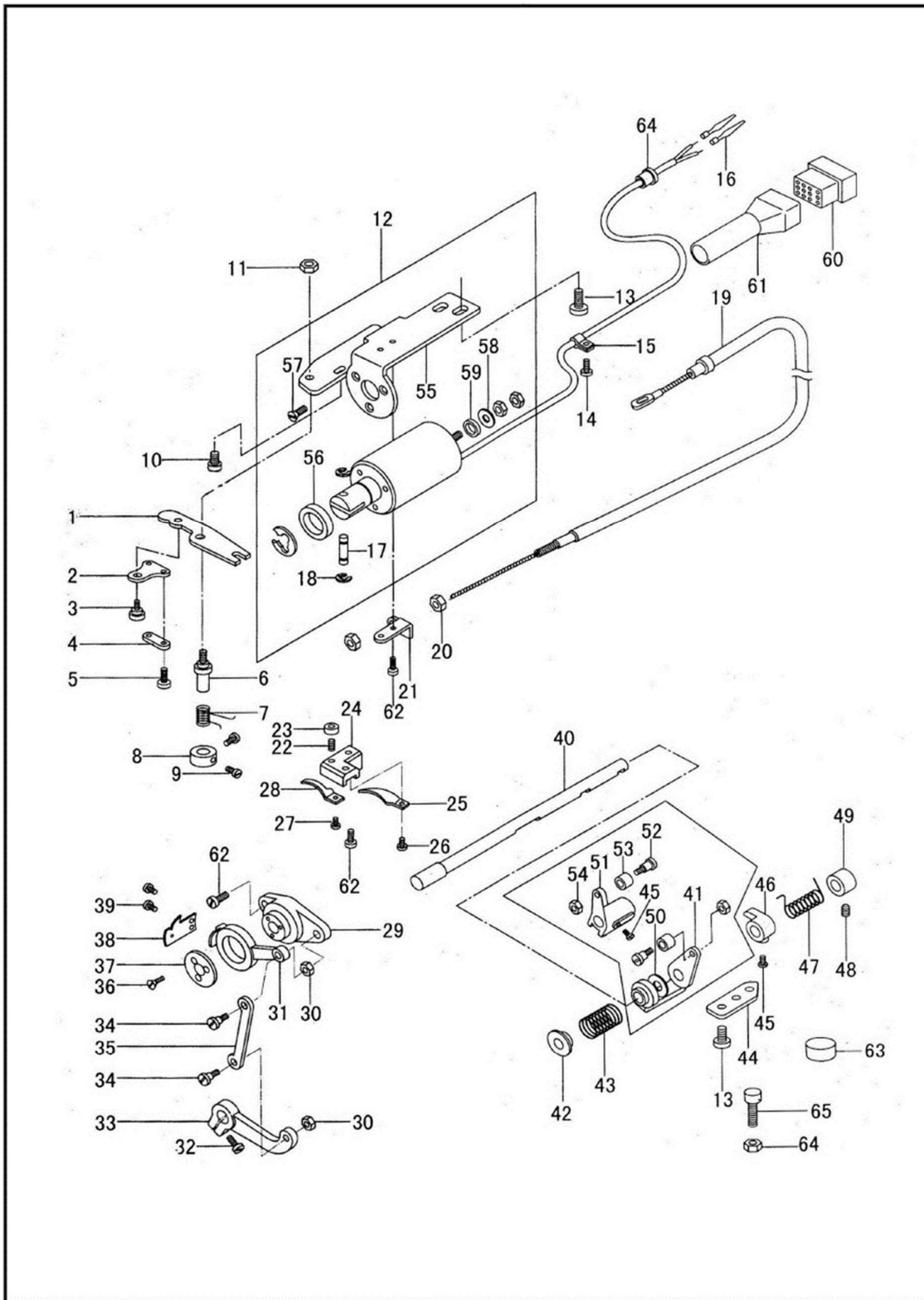
F.10 ROTARY HOOK MECHANISM					
Ref.No	Parts No.	Name of parts	Description	Qty	Note
1	GF3131/F1	Vertical shaft		1	
2	GF3131/F2	Bevel gear for arm shaft		1	
3	GF3131/F3	Set screw		8	
4	GF3131/F4	Bevel gear for vertical shaft (upper)		1	
5	GF3131/F5	Bevel gear for hook shaft		1	
6	GF3131/F6	Bevel gear for vertical shaft (lower)		1	
7	GF3131/F7	Vertical shaft bushing (upper)		1	
8	GF3131/F8	Vertical shaft bushing (lower)		1	
9	GF3131/F9	Set screw		2	
10	GF3131/F10	Bobbin case		1	
11	GF3131/F11	Bobbin		1	
12	GF3131/F12	Rotating hook complete		1	
13	GF3131/F13	Rotating hook shaft		1	
14	GF3131/F14	Filter		1	
15	GF3131/F15	Filter screw		1	
16	GF3131/F16	Hook shaft bushing (left)		1	
17	GF3131/F17	Oil adjust screw		1	
18	GF3131/F18	Spring for oil adjust		1	
19	GF3131/F19	Collar for hook shaft		1	
20	GF3131/F20	Set screw		2	
21	GF3131/F21	Hook shaft bushing (right)		1	
22	GF3131/F22	Set screw		2	
23	GF3131/F23	Plunger		1	
24	GF3131/F24	Plunger spring		1	
25	GF3131/F25	Guide plate		1	
26	GF3131/F26	Screw		1	
27	GF3131/F27	Bobbin case holder		1	
28	GF3131/F28	Screw		1	
29	GF3131/F29	Hook shaft bushing (middle)		2	
30	GF3131/F30	Washer		1	
31	GF3131/F31	Washer		1	
32	GF3131/F32	Oil pine for hook shaft bushing		1	
33	GF3131/F33	Oil seal for rotating hook shaft		1	
34	GF3131/F34	Thread trimmer cam gear		2	
35	GF3131/F35	Screw		2	

F.11 Thread Trimmer Mechanism (1/2)



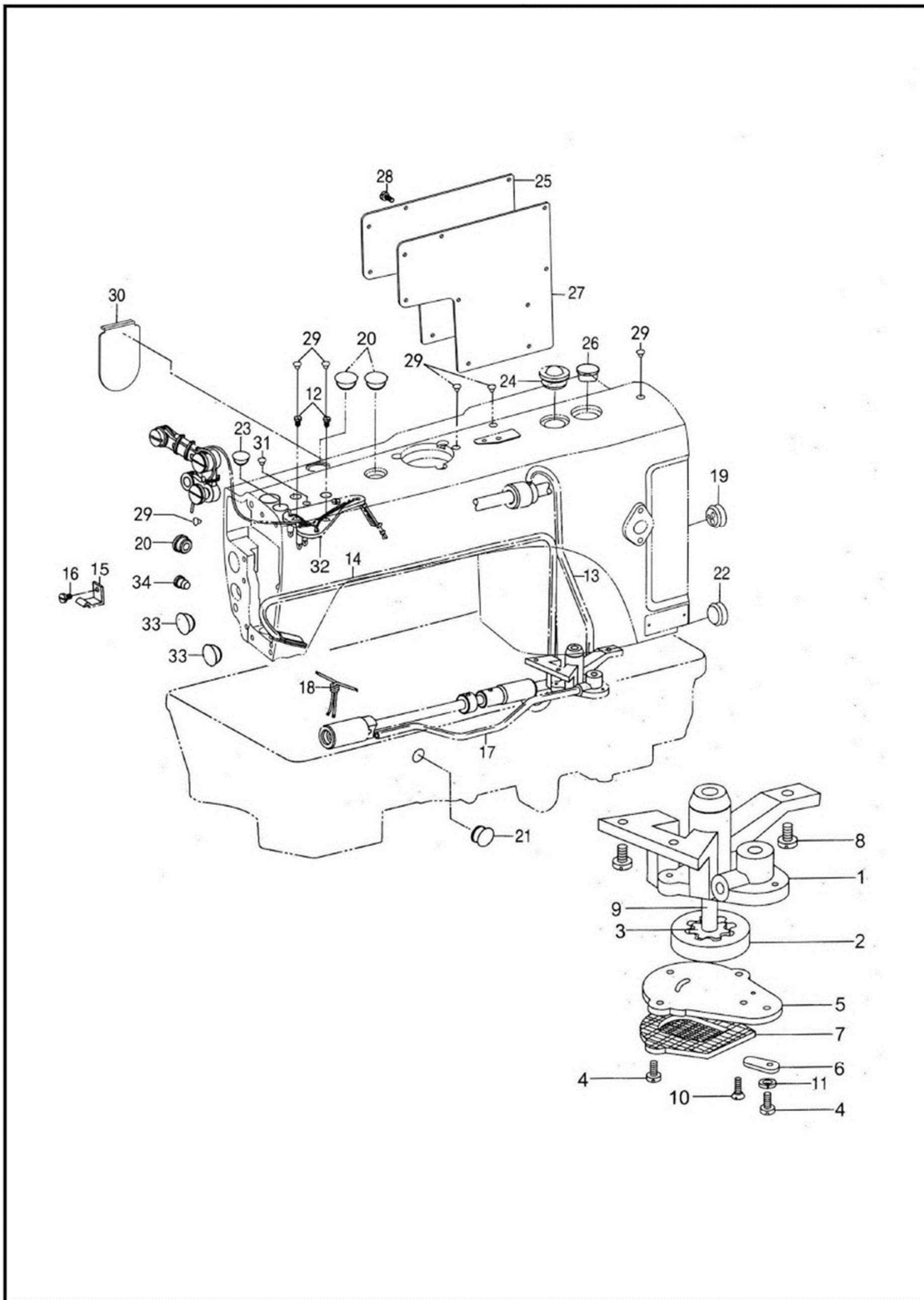
F.11 THREAD TRIMMER MECHANISM (1/2)					
Ref.No	Parts No.	Name of parts	Description	Qty	Note
1	GF3131/G1	Drive plate		1	
2	GF3131/G2	Flexible support plate		1	
3	GF3131/G3	Screw		1	
4	GF3131/G4	Flexible connecting plate		1	
5	GF3131/G5	Screw		1	
6	GF3131/G6	Drive plate shaft		1	
7	GF3131/G7	Drive plate spring		1	
8	GF3131/G8	Drive plate Shaft locking ring		1	
9	GF3131/G9	Screw		2	
10	GF3131/G10	Screw		1	
11	GF3131/G11	Nut		1	
12	GF3131/G12	Thread electromagnet drive asm		1	
13	GF3131/G13	Screw		4	
14	GF3131/G14	Screw		1	
15	GF3131/G15	Cable clip		1	
16	GF3131/G16	Plug connector		2	
17	GF3131/G17	Pin		1	
18	GF3131/G18	Ring		2	
19	GF3131/G19	Loose thread Steel wire rope asm		1	
20	GF3131/G20	Nut		2	
21	GF3131/G21	The mounting plate		1	
22	GF3131/G22	Screw		1	
23	GF3131/G23	Nut		1	
24	GF3131/G24	Bracket for fixed blade		1	
25	GF3131/G25	Thread guide		1	
26	GF3131/G26	Screw		1	
27	GF3131/G27	Screw		1	
28	GF3131/G28	Fixed blade		1	
29	GF3131/G29	Knife holding bracket saddle		1	
30	GF3131/G30	Nut		2	
31	GF3131/G31	Knife base (left)		1	
32	GF3131/G32	Screw		1	
33	GF3131/G33	Knife driving crank		1	
34	GF3131/G34	Screw		2	
35	GF3131/G35	Link		1	
36	GF3131/G36	Screw		3	
37	GF3131/G37	Washer		1	
38	GF3131/G38	Movable knife		1	
39	GF3131/G39	Screw		2	
40	GF3131/G40	Knife driving shaft		1	

F.12 Thread Trimmer Mechanism (2/2)



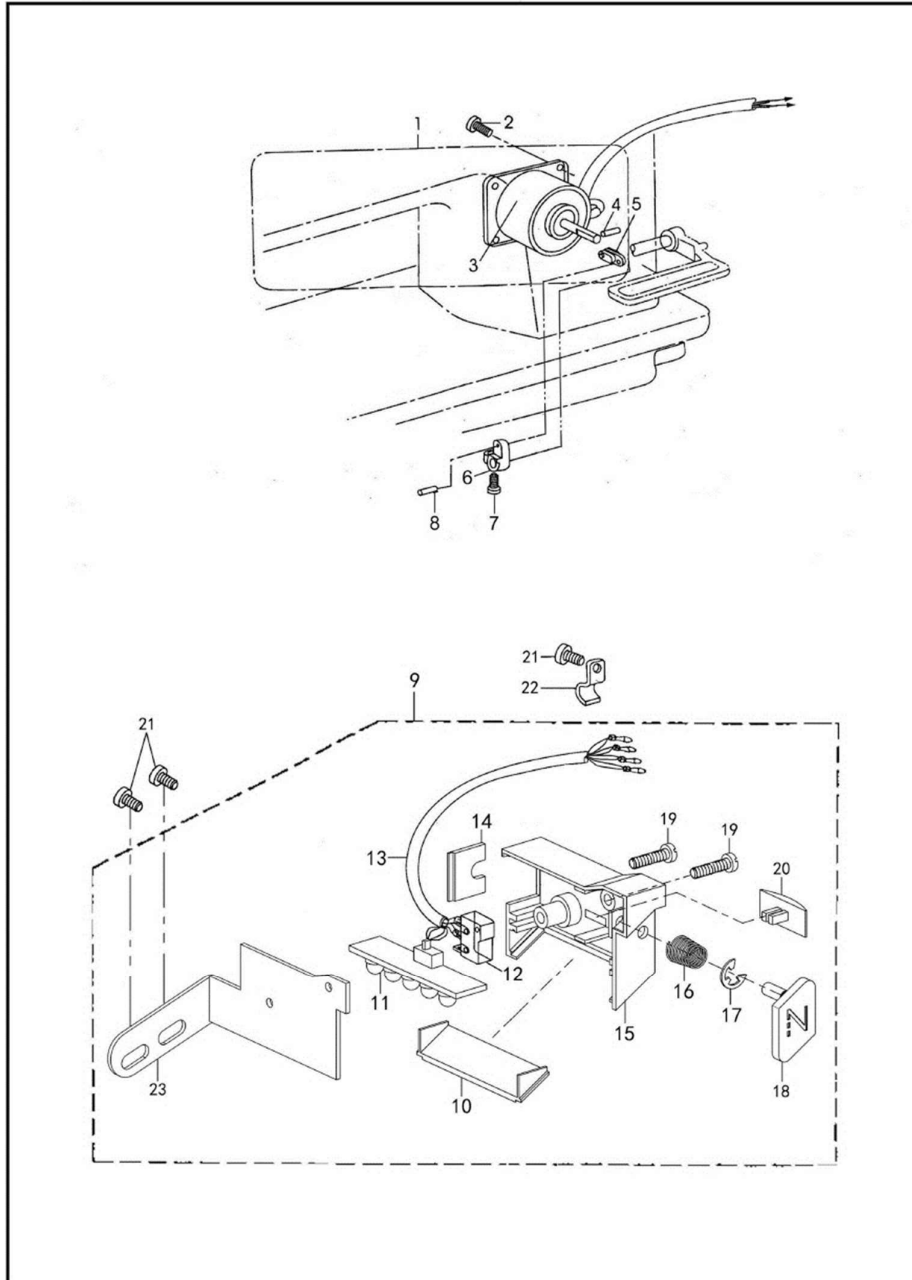
F.12 THREAD TRIMMER MECHANISM (2/2)					
Ref.No	Parts No.	Name of parts	Description	Qty	Note
41	GF3131/G41	Thread shear cam crank		1	
42	GF3131/G42	Spring end cover		1	
43	GF3131/G43	Spring		1	
44	GF3131/G44	Locking plate		1	
45	GF3131/G45	Screw		3	
46	GF3131/G46	Stopper		1	
47	GF3131/G47	Spring		1	
48	GF3131/G48	Screw		2	
49	GF3131/G49	Cam retaining ring		1	
50	GF3131/G50	Washer		1	
51	GF3131/G51	The tangent cam left crank		1	
52	GF3131/G52	Screw		2	
53	GF3131/G53	Roller		2	
54	GF3131/G54	Nut		2	
55	GF3131/G55	Magnetic plug cushion mat		1	
56	GF3131/G56	Sealing washer (big)		1	
57	GF3131/G57	Screw		3	
58	GF3131/G58	Flat gasket		1	
59	GF3131/G59	Sealing washer (small)		1	
60	GF3131/G60	Plug Set		1	
61	GF3131/G61	Line cover		1	
62	GF3131/G62	Screw		4	
63	GF3131/G63	Cushion		1	
64	GF3131/G64	Nut		1	
65	GF3131/G65	Screw		1	

F.13 Lubrication



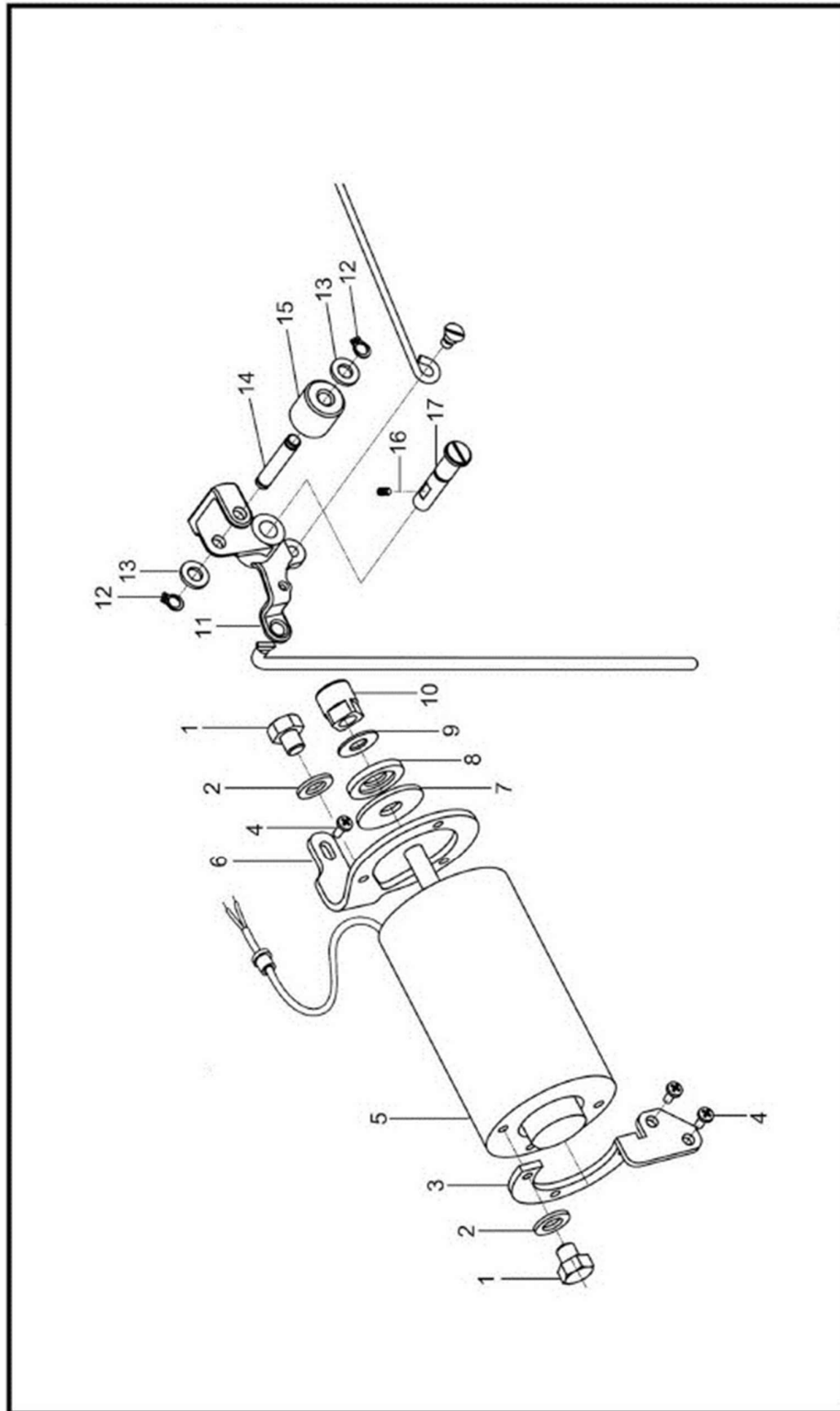
F.13 LUBRICATION					
Ref.No	Parts No.	Name of parts	Description	Qty	Note
1	GF3131/H1	Oil pump body		1	
2	GF3131/H2	Big gear for oil pump		1	
3	GF3131/H3	Small gear for oil pump		1	
4	GF3131/H4	Screw		3	
5	GF3131/H5	Oil pump felting plate		1	
6	GF3131/H6	Adjusting plate oil pump		1	
7	GF3131/H7	Oil pump screen complete		1	
8	GF3131/H8	Screw		3	
9	GF3131/H9	Shaft for oil pump		1	
10	GF3131/H10	Screw		2	
11	GF3131/H11	Spring washer		1	
12	GF3131/H12	Screw		2	
13	GF3131/H13	Oil pipe for arm shaft		1	
14	GF3131/H14	Oil return pipe assy		1	
15	GF3131/H15	Oil return pipe clamp		1	
16	GF3131/H16	Screw		1	
17	GF3131/H17	Oil pipe for hook shaft		1	
18	GF3131/H18	Oil wick		1	
19	GF3131/H19	Rubber plug (ø16)		1	
20	GF3131/H20	Rubber plug (ø18)		3	
21	GF3131/H21	Rubber plug (ø8.8)		1	
22	GF3131/H22	Rubber plug (ø27)		1	
23	GF3131/H23	Rubber plug(ø11)		1	
24	GF3131/H24	Oil sight window assy		1	
25	GF3131/H25	Side plate		1	
26	GF3131/H26	Rubber plug (ø25)		1	
27	GF3131/H27	Gasket		1	
28	GF3131/H28	Screw		8	
29	GF3131/H29	Rubber plug (ø8)		6	
30	GF3131/H30	Keep off plate		1	
31	GF3131/H31	Rubber plug (ø5.7)		1	
32	GF3131/H32	Oil wick set plate complete		1	
33	GF3131/H33	Rubber plug (ø11.8)		2	
34	GF3131/H34	Rubber plug (ø10.5)		1	

F.14 Reverse Feed Components



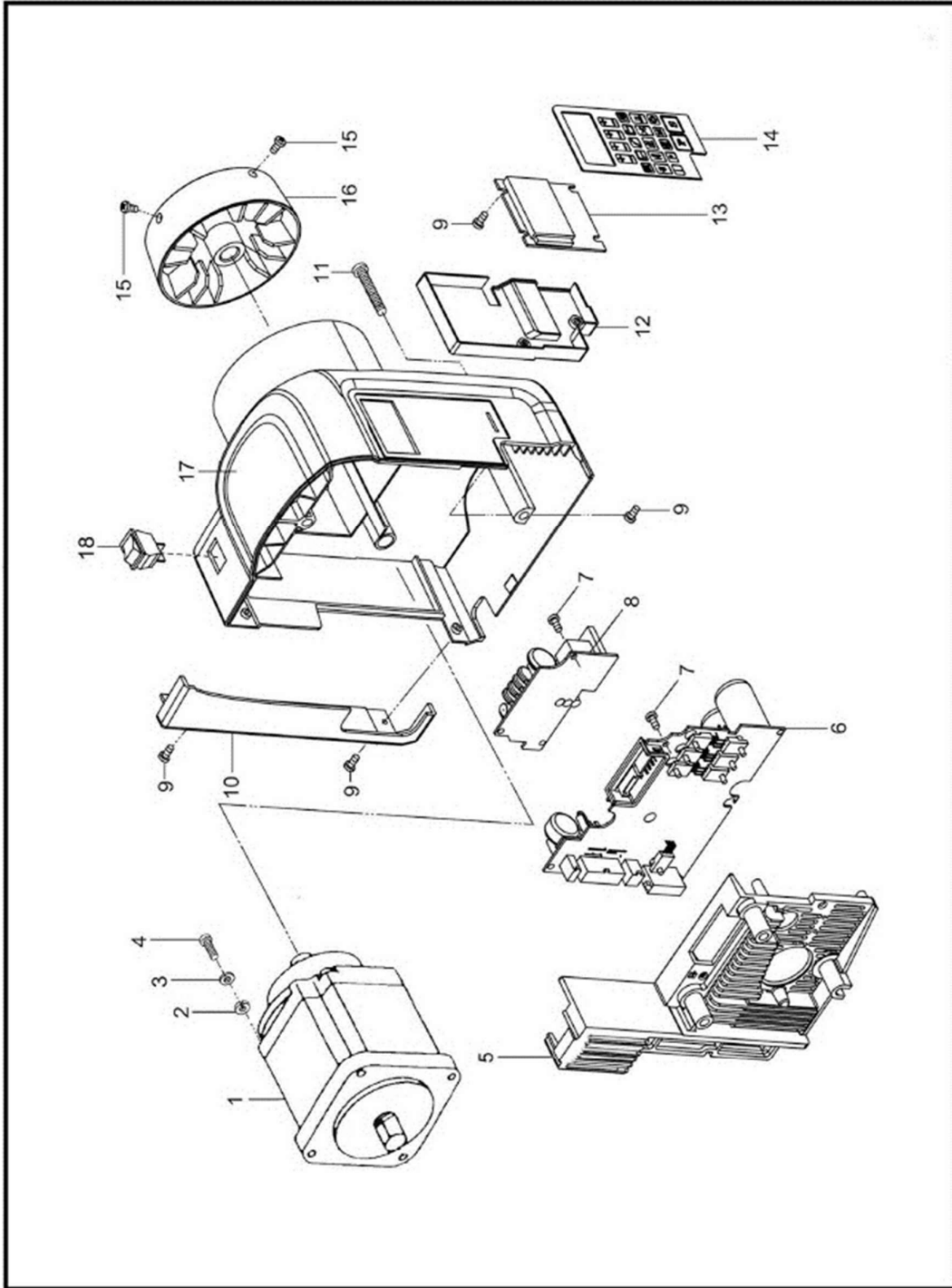
F.14 REVERSE FEED COMPONENTS					
Ref.No	Parts No.	Name of parts	Description	Qty	Note
1	GF3131/I1	Reverse feed magnet assy		1	
2	GF3131/I2	Screw		4	
3	GF3131/I3	Reverse feed magnet		1	
4	GF3131/I4	Connecting rod pin		1	
5	GF3131/I5	Connecting rod		2	
6	GF3131/I6	Crank		1	
7	GF3131/I7	Screw		1	
8	GF3131/I8	Crank pin		1	
9	GF3131/I9	Reverse feed switch assy		1	
10	GF3131/I10	Organic glass		1	
11	GF3131/I11	Lamp		1	
12	GF3131/I12	Switch contact member		1	
13	GF3131/I13	Reverse feed switch wire		1	
14	GF3131/I14	Card line board		1	
15	GF3131/I15	Switch Box		1	
16	GF3131/I16	Spring		1	
17	GF3131/I17	E-ring		1	
18	GF3131/I18	Key switch		1	
19	GF3131/I19	Screw		1	
20	GF3131/I20	Light switch		1	
21	GF3131/I21	Screw		3	
22	GF3131/I22	Clamps		1	
23	GF3131/I23	Switch mounting bracket		1	

F.15 Inbuilt Foot Lift Structure



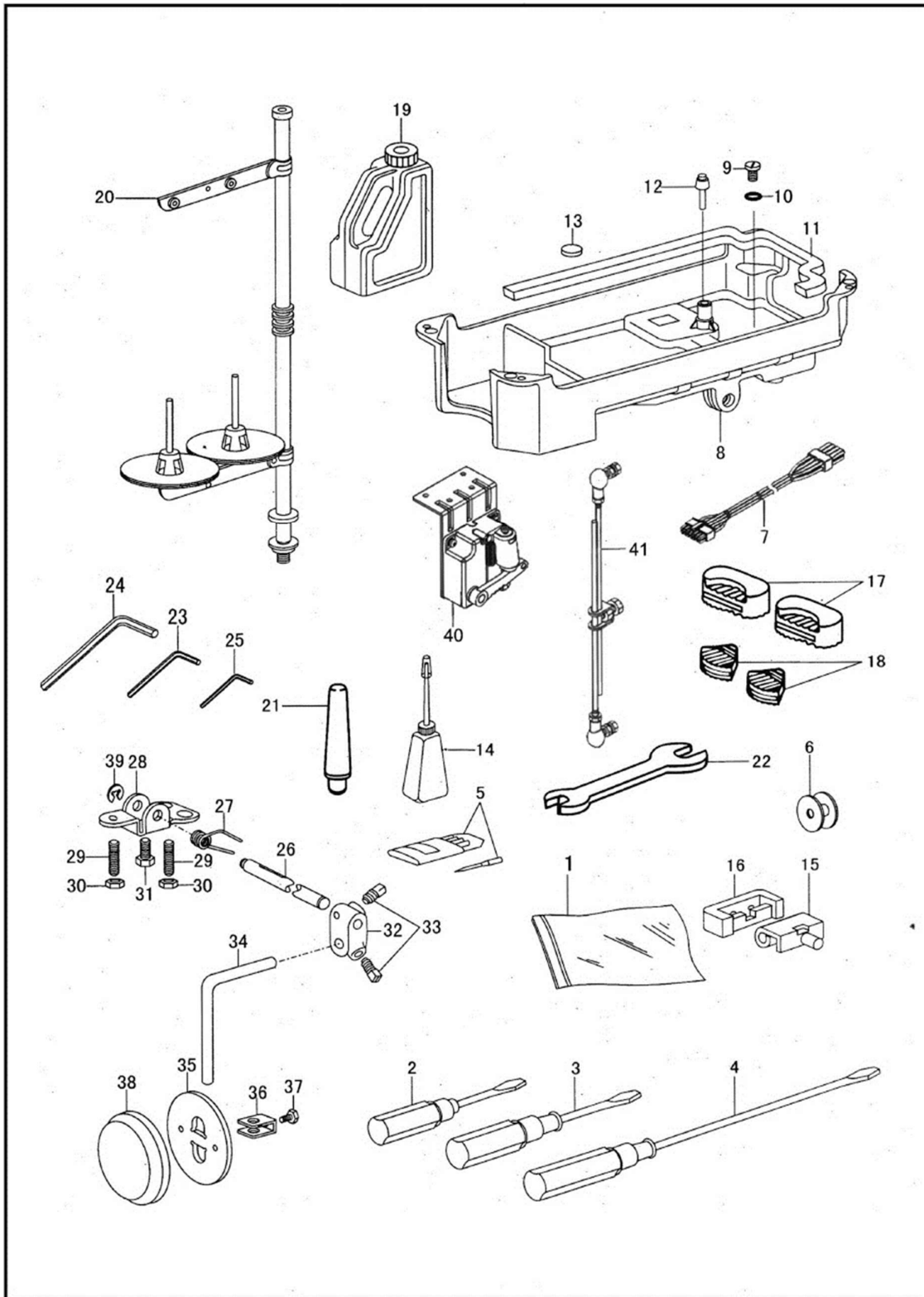
F.15 INBUILT FOOT LIFT STRUCTURE					
Ref.No	Parts No.	Name of parts	Description	Qty	Note
1	GF3131/J1	Bolt		6	
2	GF3131/J2	Spring gasket		6	
3	GF3131/J3	Left carriage		1	
4	GF3131/J4	Screw 3/16x28 L=9		3	
5	GF3131/J5	Foot lift electromagnet		1	
6	GF3131/J6	Right carriage		1	
7	GF3131/J7	Rubber cushion A		1	
8	GF3131/J8	Rubber cushion B		1	
9	GF3131/J9	Washer		1	
10	GF3131/J10	Top column		1	
11	GF3131/J11	Auto foot lift after lever		1	
12	GF3131/J12	Retaining ring external		2	
13	GF3131/J13	Washer		2	
14	GF3131/J14	Nylon roller pin		1	
15	GF3131/J15	Nylon rollers		1	
16	GF3131/J16	Set screw		1	
17	GF3131/J17	Lever pin		1	

F.16 Impact Controller System



F.16 IMPACT CONTROLLER SYSTEM					
Ref.No	Parts No.	Name of parts	Description	Qty	Note
1	GF3131/K1	Motor asm		1	
2	GF3131/K2	Spring gasket		4	
3	GF3131/K3	Gasket		4	
4	GF3131/K4	Socket head screw		4	
5	GF3131/K5	Heat sink		1	
6	GF3131/K6	Circuit board		1	
7	GF3131/K7	Cross recess head screw		7	
8	GF3131/K8	Power panel		1	
9	GF3131/K9	ST2.9x6,5		7	
10	GF3131/K10	Back shroud		1	
11	GF3131/K11	Casing connection screws		4	
12	GF3131/K12	Insulating barrier		1	
13	GF3131/K13	Digital display small plate		1	
14	GF3131/K14	Operating the mask		1	
15	GF3131/K15	Set screw		2	
16	GF3131/K16	Balance wheel		1	
17	GF3131/K17	The motor housings		1	
18	GF3131/K18	Electric control switch		1	

F.17 Accessories



F.17 ACCESSORIES					
Ref.No	Parts No.	Name of parts	Description	Qty	Note
1	GF3131/L1	Parts bag		1	
2	GF3131/L2	Screw driver (small)		1	
3	GF3131/L3	Screw driver (middle)		1	
4	GF3131/L4	Screw driver (large)		1	
5	GF3131/L5	Needle		4	
6	GF3131/L6	Bobbin		3	
7	GF3131/L7	The power cord		1	
8	GF3131/L8	Oil reservoir		1	
9	GF3131/L9	Screw		1	
10	GF3131/L10	Washer		1	
11	GF3131/L11	Gasket		2	
12	GF3131/L12	Knee press lifter rod		1	
13	GF3131/L13	Magnet		1	
14	GF3131/L14	Oil pot		1	
15	GF3131/L15	Hinge		2	
16	GF3131/L16	Rubber coat		2	
17	GF3131/L17	Cushion (big)		2	
18	GF3131/L18	Cushion (small)		2	
19	GF3131/L19	Oil tank		1	
20	GF3131/L20	Spool stand complete		1	
21	GF3131/L21	Frame support bar		1	
22	GF3131/L22	Spanner		1	
23	GF3131/L23	2 mm cross screw driver		1	
24	GF3131/L24	3 mm cross screw driver		1	
25	GF3131/L25	2.5 mm cross screw driver		1	
26	GF3131/L26	Hinge pin		1	
27	GF3131/L27	Spring		1	
28	GF3131/L28	Knee lifter stop bracket		1	
29	GF3131/L29	Screw		2	
30	GF3131/L30	Nut		2	
31	GF3131/L31	Screw		1	
32	GF3131/L32	Connector		1	
33	GF3131/L33	Screw		4	
34	GF3131/L34	Bent rod		1	
35	GF3131/L35	Bell		1	
36	GF3131/L36	Bell bracket		1	
37	GF3131/L37	Screw		1	
38	GF3131/L38	Knee pan plate cover		1	
39	GF3131/L39	Split stop ring		1	
40	GF3131/L40	Electric control pedal		1	
41	GF3131/L41	Pedal connecting rod		1	